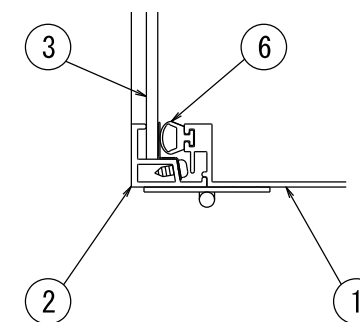
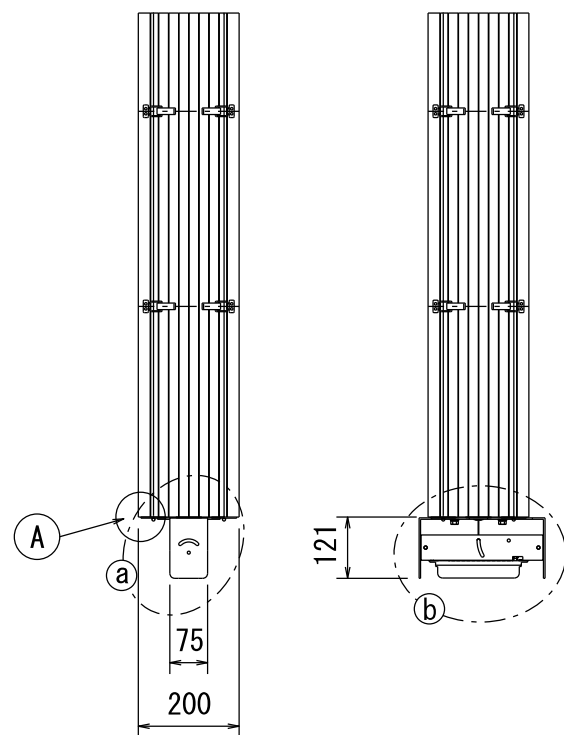


0度回転

90度回転



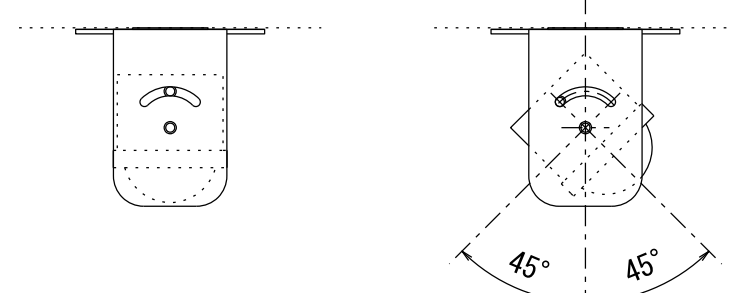
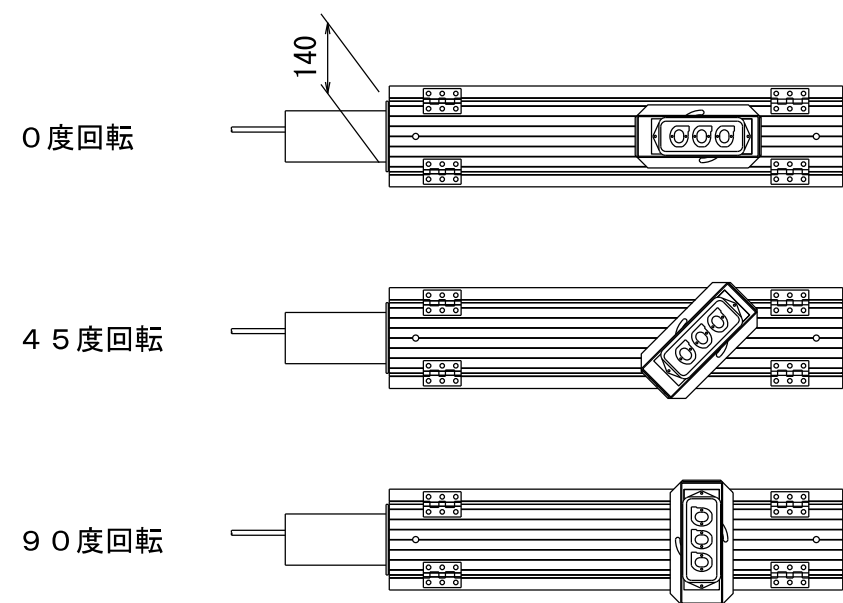
Ⓐ部詳細図 (1:3)

仕 様

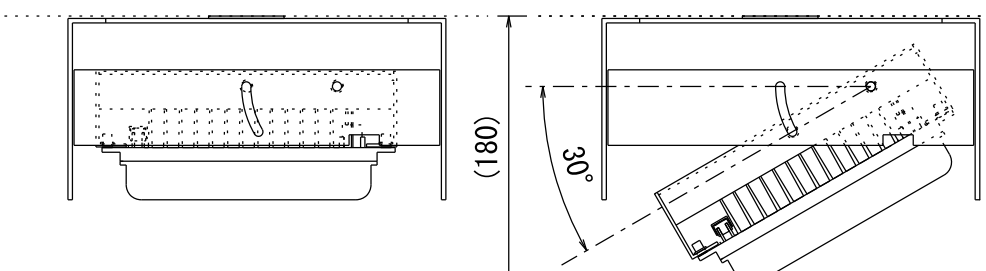
電 源 : AC100V 50/60Hz

表面処理 : アルマイト又は指定色塗装

図 柄 : 道路標識原図の1.5倍



Ⓐ部詳細図 (1:5)



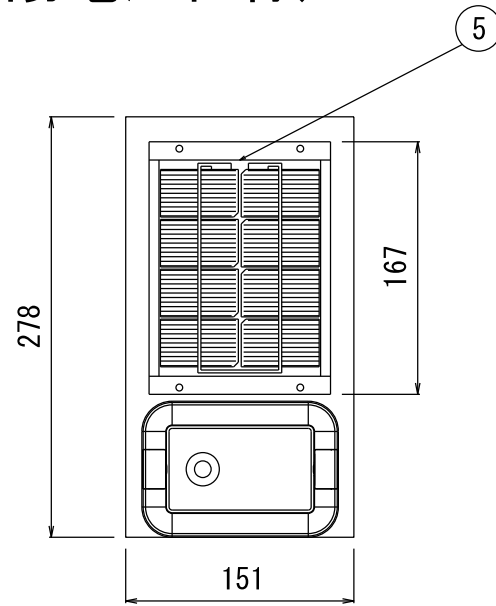
Ⓑ部詳細図 (1:5)

①	本体	1	アルミニウム製
②	表示枠	2	アルミニウム製
③	表示板	2	アクリル製 t=4.0
④	締付金具	8	ステンレス製
⑤	蝶番	4	ステンレス製
⑥	パッキン	2	
⑦	電源(LED発光ユニット用)	1	AC100V/DC12V
⑧	LED発光ユニットA	2	白色LED 2.9W
⑨	LED発光ユニットB	1	白色LED 6.8W
⑩	端子台	1	10P
⑪	サージプロテクタ	1	単相AC125V
⑫	ブレーカー	1	10A
⑬	電源線	1	1.25mm×3C-6m付き
⑭	銘板	1	
⑮	取付金具	1	スチール製 溶融亜鉛メッキ仕上げ
⑯	電源(下部発光ユニット用)	1	AC100V/DC54V
⑰	下部発光ユニット	1	白色LED 25.7W
⑱	受信ユニット	1	受信制御回路内蔵

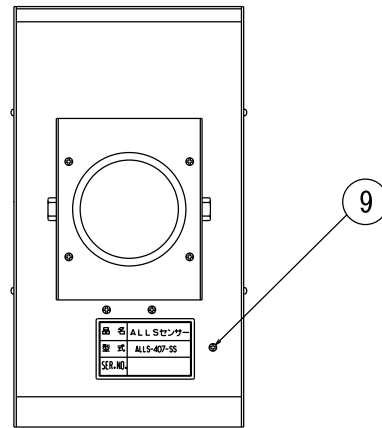
No.	名 称	員数	材 質・仕 上
製品名	ALLサイン		
型名	ALLS-407-L(D)-S		

※本製品は品質性能向上のためにお断りなく仕様を変更させていただく場合があります。ご了承ください。

送信機(太陽電池仕様)



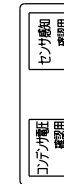
裏面図



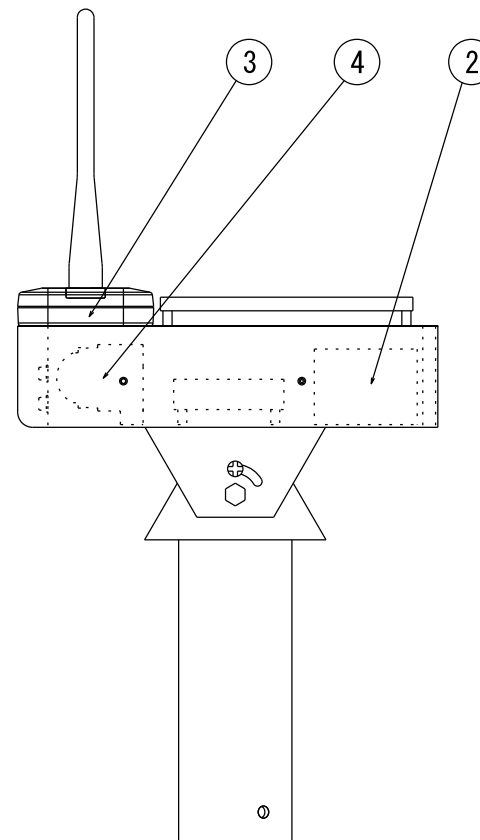
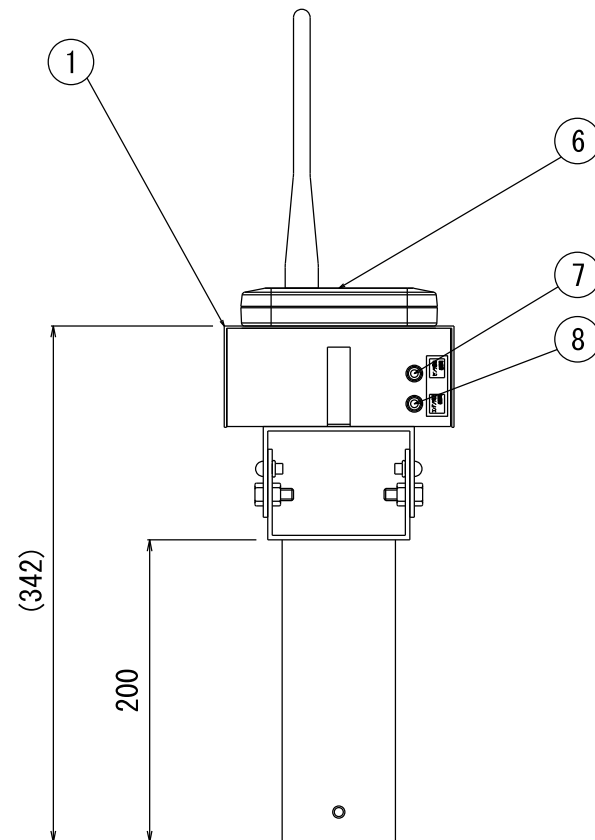
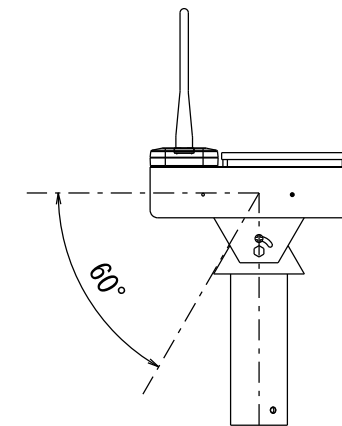
銘板シール拡大図

銘板	
品名	ALLSセンサー
型式	ALLS-407-SS
SER.NO.	

LEDランプ



センサー角度調整範囲



①	送信部本体	1	アルミニウム製
②	蓄電器	1	電気二重層コンデンサ
③	送信機	1	特定小電力無線ユニット
④	センサー	1	焦電型熱センサー
⑤	太陽電池	1	1.6W (3.7V/0.45A)
⑥	無線ユニットボックス	1	無線モジュール内蔵
⑦	LEDランプ	1	センサー感知確認用
⑧	LEDランプ	1	コンデンサ電圧確認用
⑨	スタートスイッチねじ	1	M3なべねじ 黒色

No.	名称	員数	材質・仕上
製品名	ALLSセンサー		
型名	ALLS-407-SS		

※本製品は品質性能向上のためにお断りなく仕様を変更させていただく場合があります。ご了承ください。