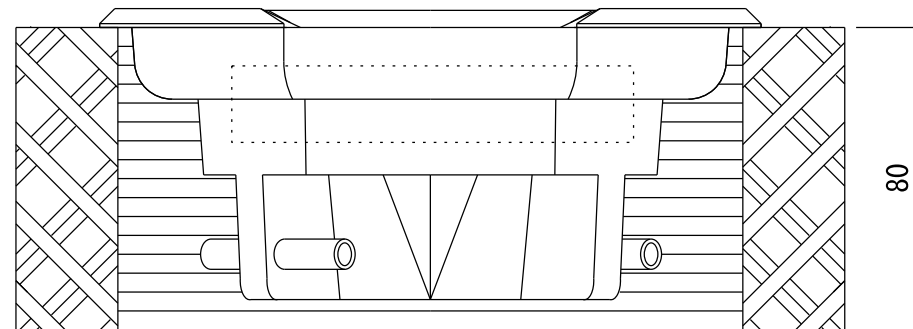


施工図



仕 様	
点滅回数	150±15回/分(交互)
点滅時間	常夜点滅

①	発光ダイオード	12	高輝度LED赤色
②	太陽電池	1	3.3V 140mA
③	ソーラー保護パネル	1	ポリカーボネート製
④	リングパッキン	1	シリコーンゴム製
⑤	ソーラー保護パネル固定ボルト	4	ステンキャップボルト M4-15
⑥	発光鋏本体	1	アルミ鋳物製 AC-7A
⑦	コントローラ	1	蓄電機能付特殊電子回路
⑧	アンカーピン	2	ステンロールピン Φ8-50

No.	名 称	員数	材 質・仕 上
製品名	アポロパルス		
型名	KLT-10D		



※本製品は品質性能向上のためにお断りなく仕様を変更させていただく場合があります。ご了承ください。