

仕 様	
点滅回数	240 ± 4回/分
点滅時間	常夜点滅

①	太陽電池	1	3.3V 115mA
②	発光ダイオード	3	高輝度LED赤色
③	鋳本体	1	アルミ鋳物製 ADC12
④	表面パネル	1	ポリカーボネート製
⑤	コントローラ	1	蓄電機能付特殊電子回路
⑥	裏板	1	ステンレス製
⑦	ネジ	4	M3 × 8
※	本体固定金具	2	ストライクアンカー M6
No.	名 称	員数	材 質・仕 上

※本製品は品質性能向上のためにお断りなく仕様を変更させていただく場合があります。ご了承ください。

**KICTEC**

承認

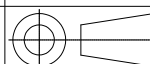
検  
図

製  
図

設  
計

日付 2016.08.31  
規格 KST-0493-05-03-02  
表示法 KST-0494-05-06

尺度 1:1  
投影法



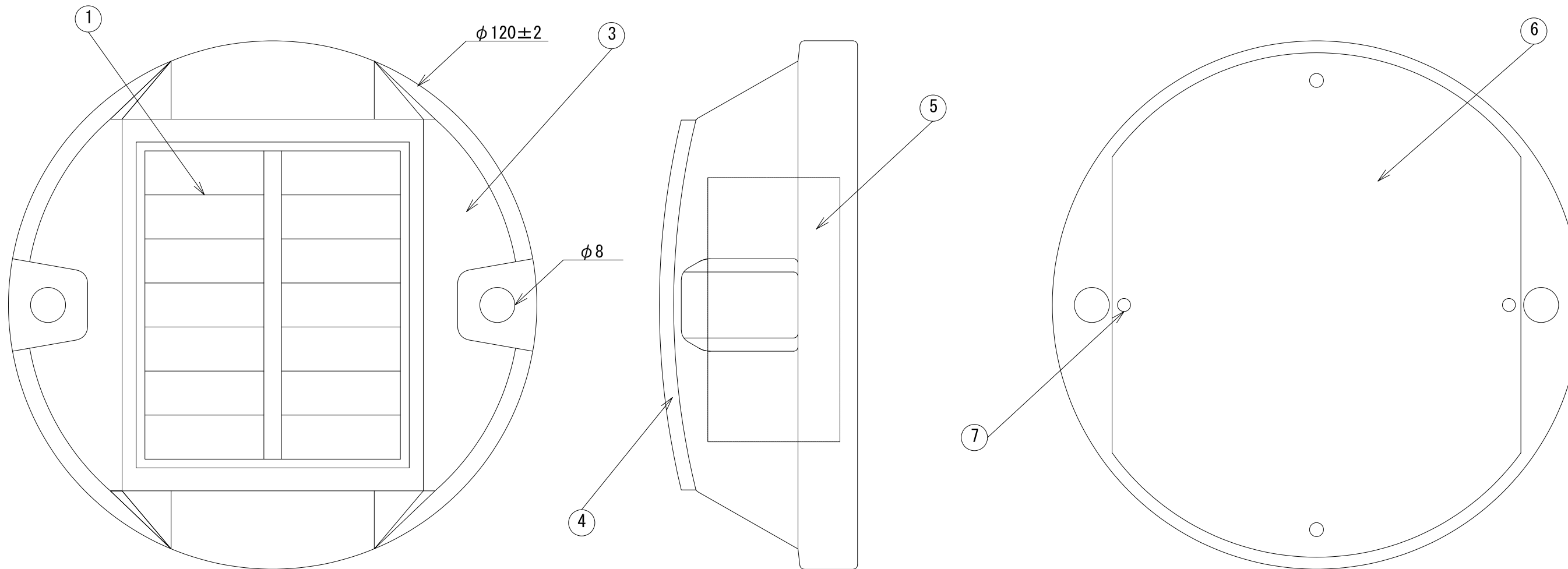
製品名  
型名

アポロパルス  
KLT-77-R

区別  
図番

5441-016N00B

頁 1/1



仕 様	
点滅回数	240 ± 4回/分
点滅時間	常夜点滅

①	太陽電池	1	3.3V 115mA
②	発光ダイオード	6	高輝度LED赤色
③	鋳本体	1	アルミ鋳物製 ADC12
④	表面パネル	1	ポリカーボネート製
⑤	コントローラ	1	蓄電機能付特殊電子回路
⑥	裏板	1	ステンレス製
⑦	ネジ	4	M3 × 8
※	本体固定金具	2	ストライクアンカー M6
No.	名 称	員数	材 質・仕 上

※本製品は品質性能向上のためにお断りなく仕様を変更させていただく場合があります。ご了承ください。

**KICTEC**

承認

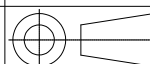
検  
図

製  
図

設  
計

日付 2016.08.31  
規格 KST-0493-05-03-02  
表示法 KST-0494-05-06

尺度 1:1  
投影法



製品名  
型名

アポロパルス  
KLT-77-WR

区別  
図番

5441-016N00D

頁 1/1