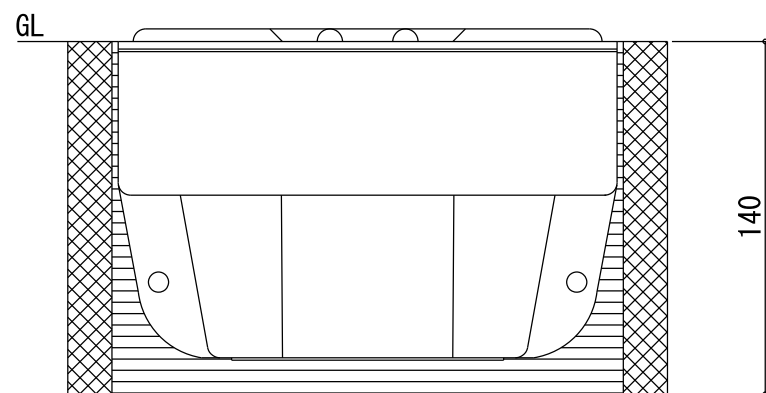


施工図



仕様	
点滅回数	交互 150 ± 15回/分
点滅時間	常夜点滅

①	太陽電池	1	4.0V 116mA
②	ソーラー保護パネル	1	ポリカーボネート製
③	発光ダイオード	8	高輝度LED赤色
④	リングパッキン	1	シリコンゴム製
⑤	ソーラー保護パネル固定ボルト	8	ステンキャップボルトM4-15
⑥	本体上部固定ボルト	4	ステンキャップボルトM12-65
⑦	発光鋅本体	1	アルミ鋳物製 AC-7A
⑧	コントローラ	1	蓄電機能付特殊電子回路
⑨	アンカーピン	2	ステンロールピン Φ8-50
No.	名称	員数	材質・仕上

製品名	アポロパルス	KICTEC
型名	KL T-8 D	

※本製品は品質性能向上のためにお断りなく仕様を変更させていただく場合があります。ご了承ください。