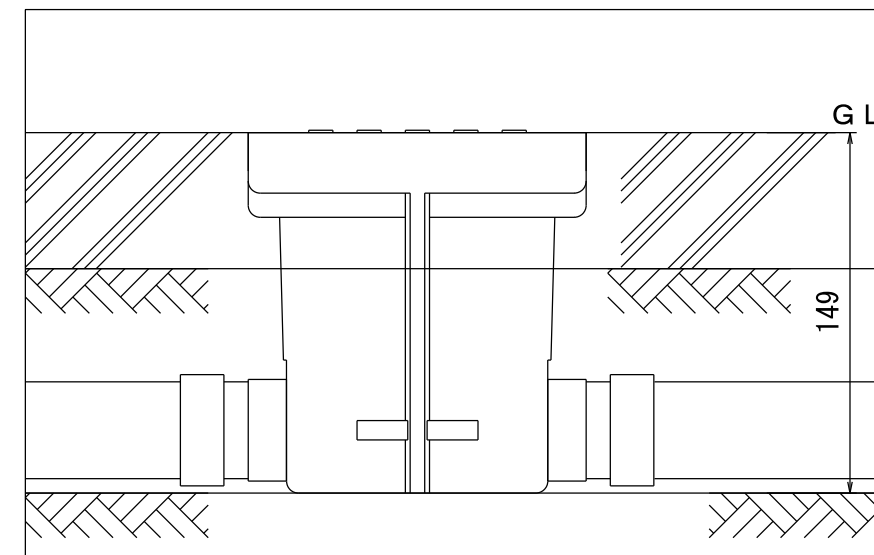


仕 様	
点灯時間	常夜点灯
動作電圧	制御部AC100V/鋁本体DC24V
消費電力	最大1.0W/個

### 設置図

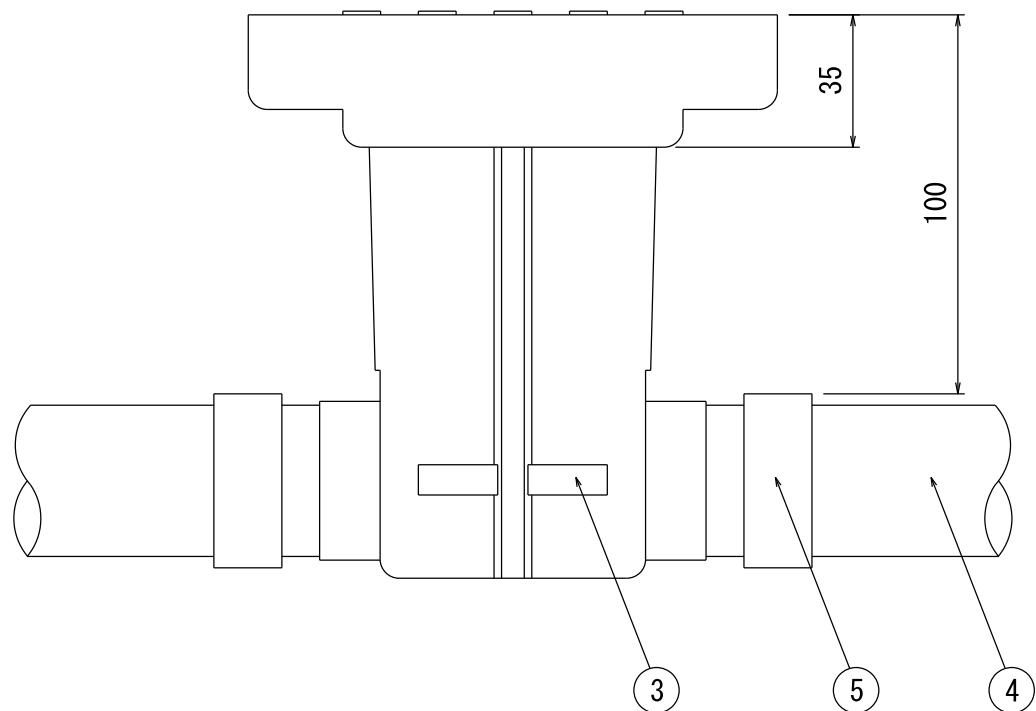
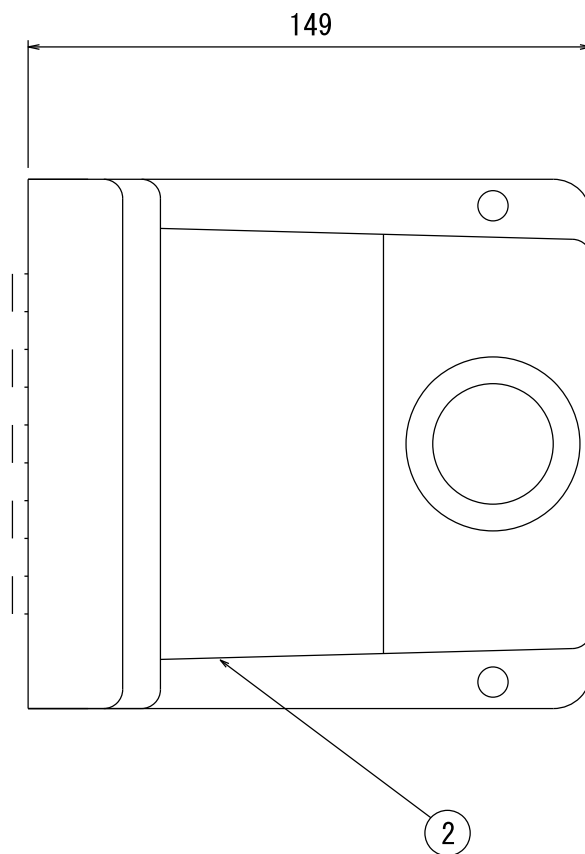
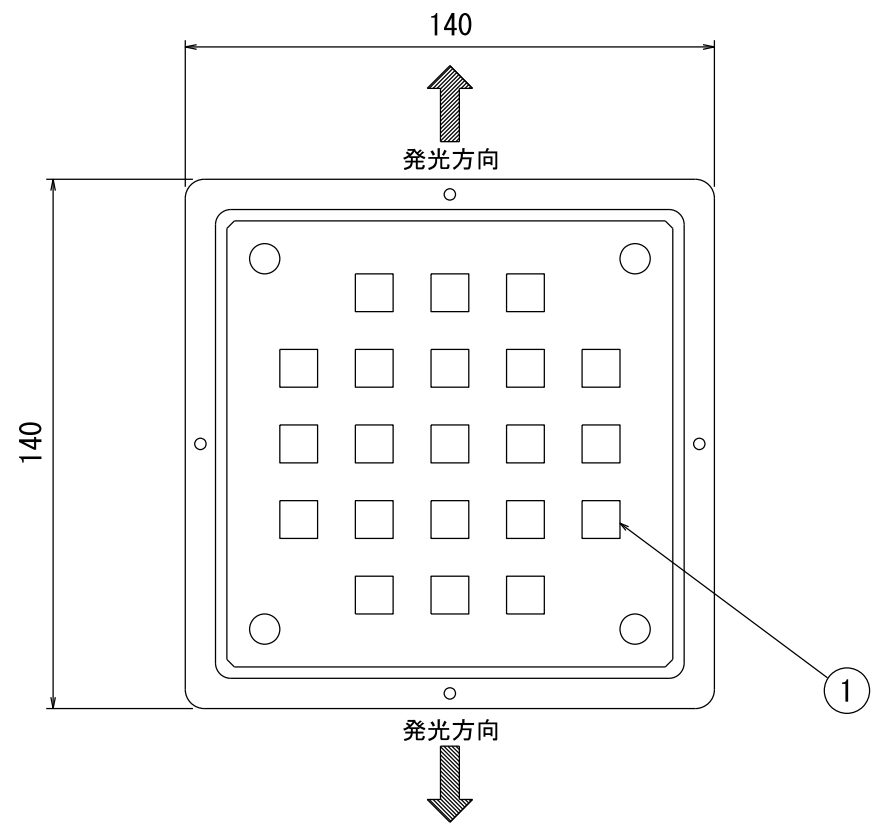


①	保護パネル	1	ポリカーボネート製 ショットブラスト仕上げ
②	発光鋁本体	1	アルミ鋳物製 AC-7A
③	アンカーピン	2	ステンロールピン Φ8-50
④	配線保護管	*	PF管 G22
⑤	保護管用コネクタ	2	PF管用 G22
*	発光ダイオード	6	高輝度LED白色 本体内蔵

No.	名 称	員数	材 質・仕 上
製品名	ガイドウェイライト		
型名	KLT-9UD-A		

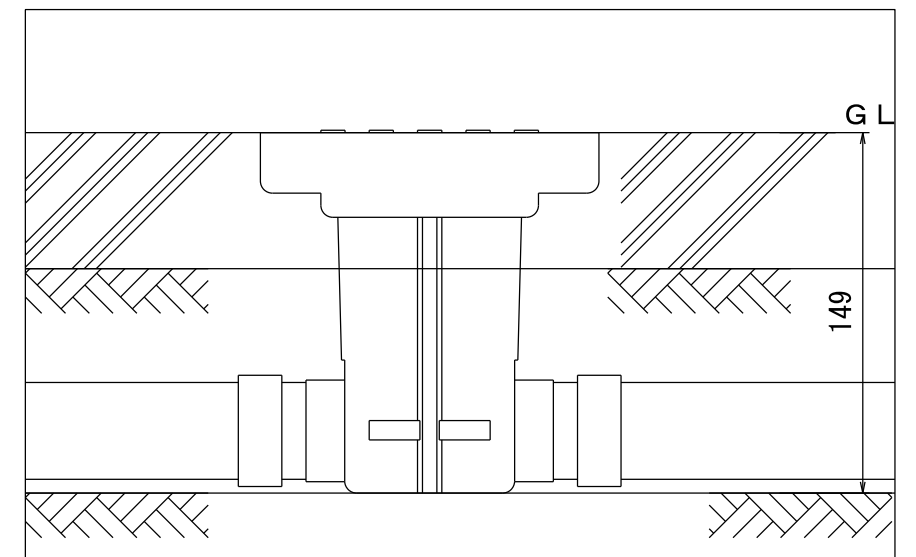
**KICTEC**

※本製品は品質性能向上のためにお断りなく仕様を変更させていただく場合があります。ご了承ください。



仕 様	
点灯時間	常夜点灯
動作電圧	制御部AC100V/鋸本体DC24V
消費電力	最大1.0W/個

### 設置図



①	保護パネル	1	ポリカーボネート製 ショットブラスト仕上げ
②	発光鋸本体	1	アルミ鋳物製 AC-7A
③	アンカーピン	2	ステンロールピン Φ8-50
④	配線保護管	*	PF管 G22
⑤	保護管用コネクタ	2	PF管用 G22
*	発光ダイオード	6	高輝度LED白色 本体内蔵

No.	名 称	員数	材 質・仕 上
製品名	ガイドウェイライト		
型名	KLT-9UD-B		

※本製品は品質性能向上のためにお断りなく仕様を変更させていただく場合があります。ご了承ください。