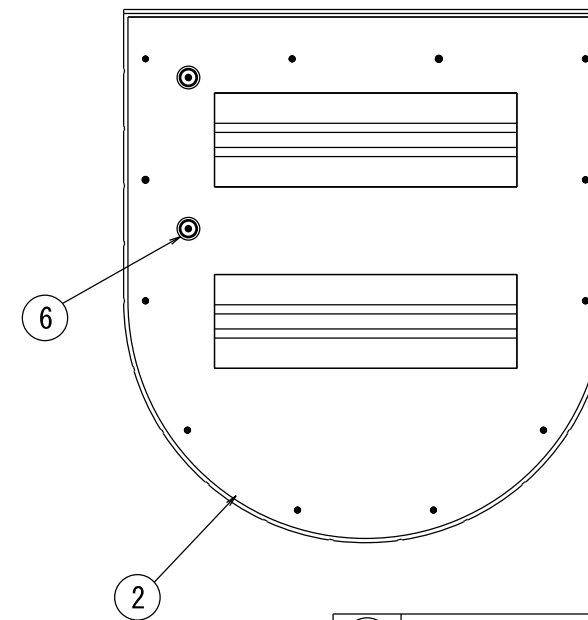
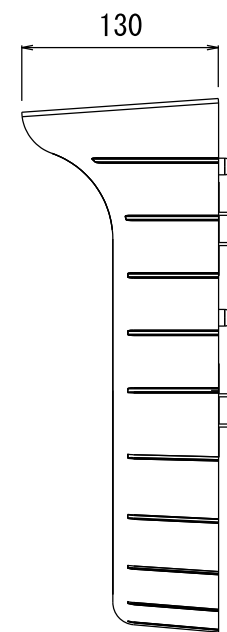
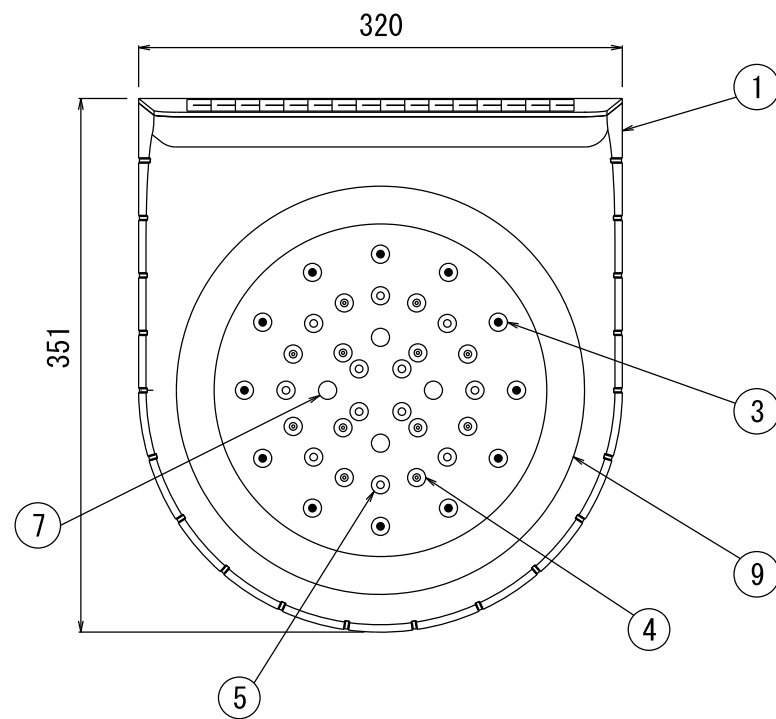
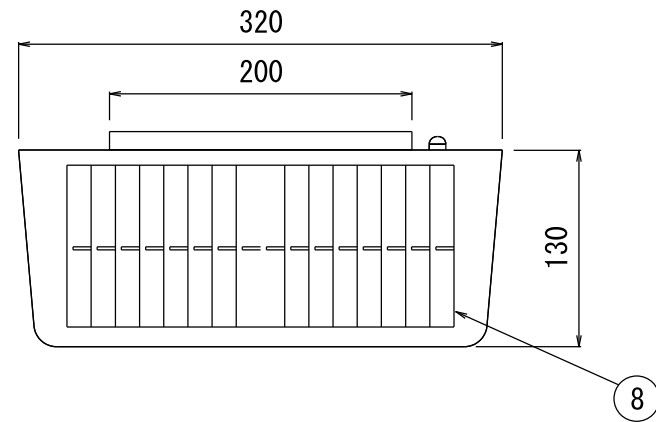
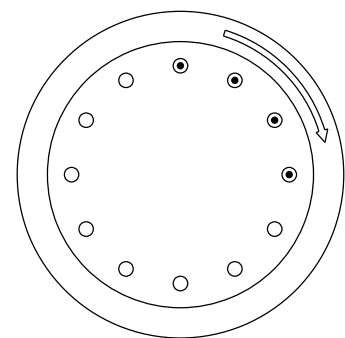


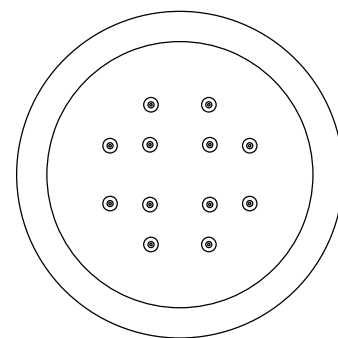
仕 様	
発 光 色	昼 間 : 赤 / 緑
	夜 間 : 赤 / 青
点 滅 回 数	赤 : 1.5秒/回転
	緑・青 : 60回/分
点 滅 時 間	24時間



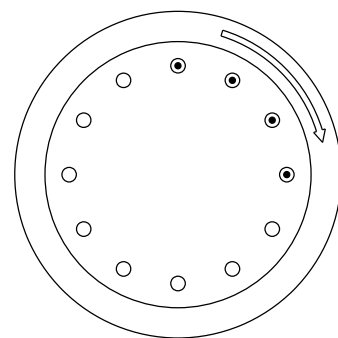
### 発光パターン



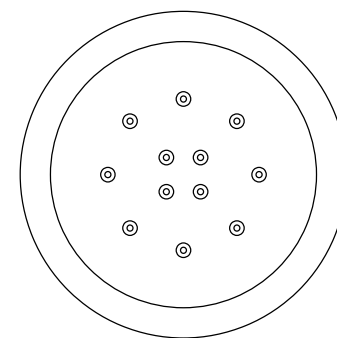
赤 : 4個ずつ 1.5秒/周  
昼間



緑 : 60回/分



赤 : 4個ずつ 1.5秒/周  
夜間



青 : 60回/分

①	本体	1	ポリカーボネート
②	取付金具付裏蓋	1	アルミニウム
③	発光ダイオード	12	高輝度LED Φ10 赤色
④	発光ダイオード	12	高輝度LED Φ10 緑色
⑤	発光ダイオード	12	高輝度LED Φ10 青色
⑥	発光ダイオード	2	高輝度LED Φ5 赤橙色
⑦	発光ダイオード	4	ダミーLED※
⑧	太陽電池	1	5.0V/820mA
⑨	反射シート	1	超高輝度反射シート

No.	名 称	員数	材 質・仕 上
製品名	デリパルス		
型名	KT-LD2-B		



※本製品は品質性能向上のためにお断りなく仕様を変更させていただく場合があります。ご了承ください。  
※ダミーLEDは発光しません。