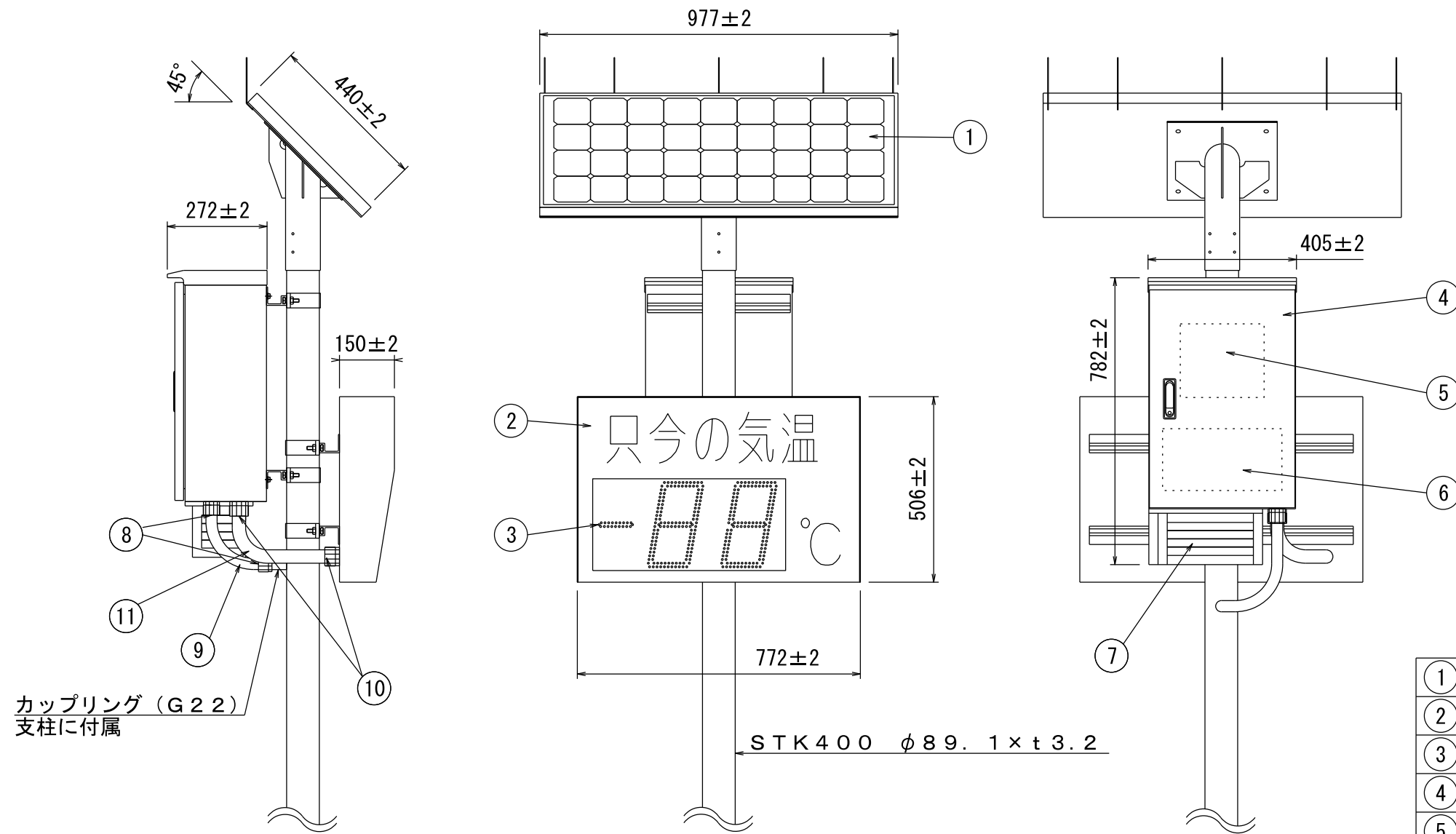


仕様 (標準地域仕様)

動作	点灯発光
点灯時間	昼 夜



カップリング (G22)  
支柱に付属

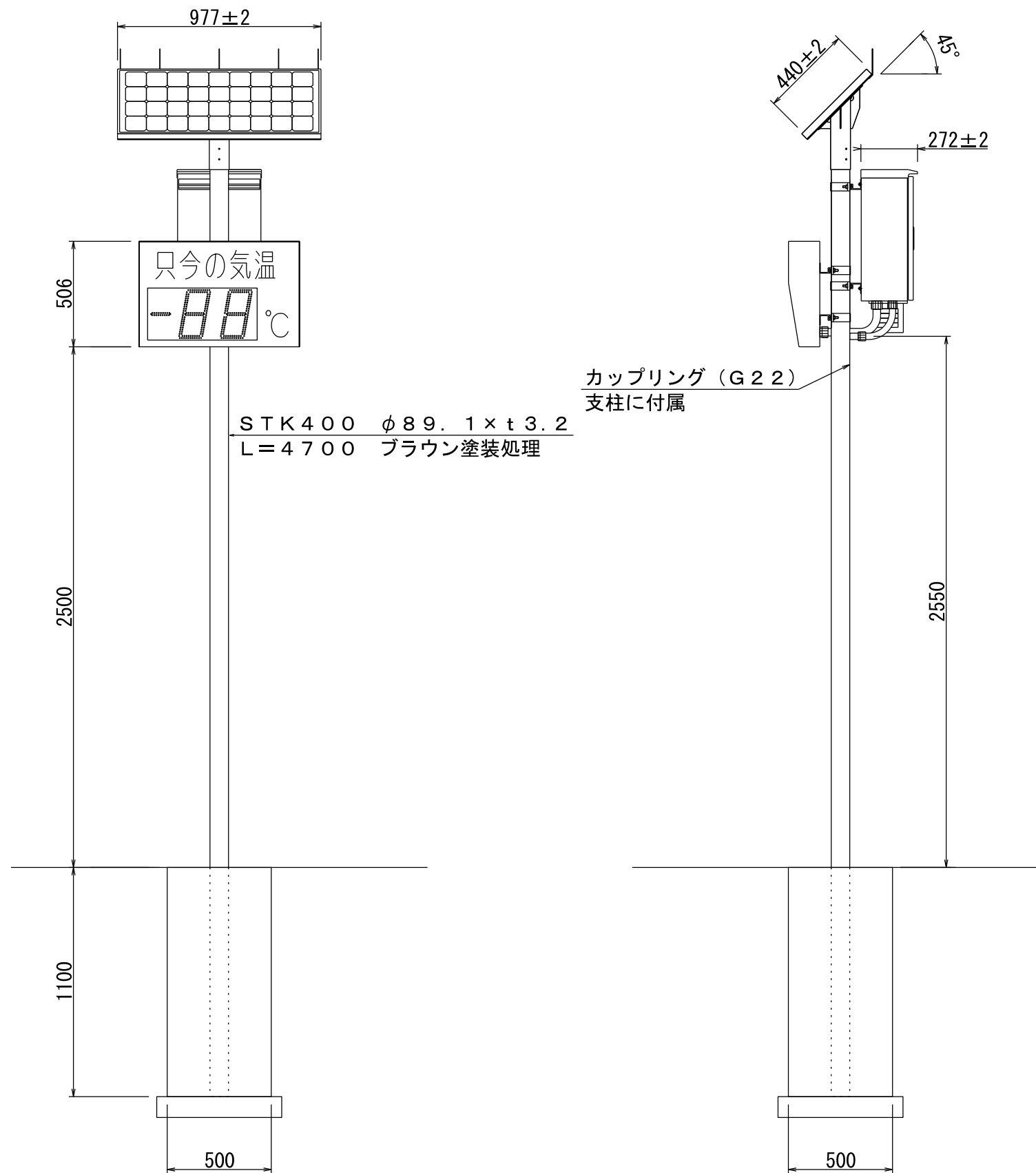
①	太陽電池	1	62W (18.2V/3.41A)
②	表示板	1	アルミニウム製 (ブラウン塗装処理)
③	発光体	*	高輝度LED赤橙色
④	制御ボックス	1	ステンレス製 (ブラウン塗装処理)
⑤	コントローラ	1	
⑥	鉛蓄電池	1	12V/88Ah
⑦	温度センサー	1	白金抵抗体
⑧	コネクタ	2	可とう電線管用 (制御ボックス-支柱間用)
⑨	配管材	1	可とう電線管 (制御ボックス-支柱間用)
⑩	コネクタ	2	可とう電線管用 (制御ボックス-表示板間用)
⑪	配管材	1	可とう電線管 (制御ボックス-表示板間用)

No.	名称	員数	材質・仕上
製品名	温度表示システム		
型名	KTS-SS3101-TP		



※本製品は品質性能向上のためにお断りなく仕様を変更させていただく場合があります。ご了承ください。

# 標準設置図面



No.	名 称	員数	材 質・仕 上
製品名	温度表示システム		
型名	KTS-SS3101-TP		