

照明灯付 横断歩道標識

ALLサイン ALLS-407-L(D)-S

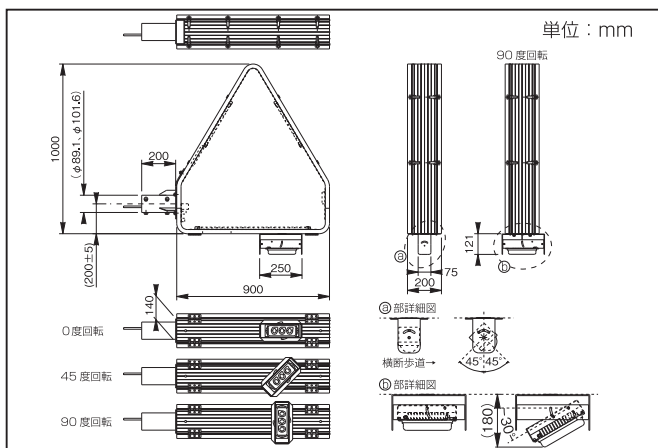
内照標識に照明灯を備えた発光式指示標識です。横断歩道の入口に設置されたセンサーが人を感知し、標識本体底部にあるLEDランプが点灯し横断歩道全体を照らします。遠方のドライバーからも横断歩道上の歩行者を確認でき、また対向車のヘッドライトによる「蒸発現象」も防止します。



【特長】

- 日没後は内照標識が点灯します。横断歩行者が感知エリアに入るとスポット照明が点灯します。横断歩行者の見落としを防止します。
- 横断歩道入口に設置された熱センサーが人を感知し、標識本体に無線信号を送信します。センサーの電源は太陽電池を用いており電源供給が不要です。センサーがないタイプ（常夜点灯仕様）も選択できます。
- スポット照明は、3軸で可変でき傾斜調整ができますので、横断歩道の幅員に合わせて調整が可能です。
- 標識本体はアルミニウム合金を用いており、衝撃に強く耐腐食性にも優れています。光源はLEDを用いており長寿命です。
- 標識本体の表示面はアクリル面に印刷、広角プリズム型反射シート貼付 (D) の2種類を採用しています。広角プリズム型反射シート貼付 (D) の場合、万が一の停電時及びLEDランプの不点灯時においても、十分な再帰性反射を備えています。

構造



製品仕様

項目	種類	ALLS-407-L(D)-S	
標識本体			
電源	種類	AC100V	
	最大消費電力	50W	
発光部	標識内部	発光体	LED ライン照明 A・LED ライン照明 B
		消費電力	2.9W (Aタイプ)・6.8W (Bタイプ)
		基数	2灯 (Aタイプ)・1灯 (Bタイプ)
	照明灯部	電源	AC100V 50Hz (60Hz) 15W
		発光体	LED ランプ
		消費電力	25.7W
基数	1 灯		
電源	AC100V 50Hz (60Hz) 37.8W		
受信機	受信周波数	微弱電波モジュール (FM 変調方式) 303MHz 帯	
	受信距離	送信部より 20m 以内	
本体	本体部	アルミニウム合金 (A6063S-T5)	
	表面処理	アルマイト塗装または指定色塗装	
	表示板	アクリル樹脂 (厚さ 4mm)	
	図柄	印刷 (広角プリズム型反射シート)	
動作	稼働時間	夜間	
	LED ライン照明	連続点灯	
	LED ランプ	熱センサー感知時点灯	
	LED ランプ点灯時間	15 秒、20 秒、25 秒、30 秒間 (出荷時にのみ設定可能)	
送信部			
太陽電池	種類	単結晶シリコン	
	最大出力	1665mW	
	最大動作電圧	3.7V	
	最大動作電流	450mA	
蓄電器	種類	電気二重層コンデンサ	
	容量	850F	
センサー	種類	熱センサー (焦電型人感センサー)	
送信機	送信周波数	微弱電波モジュール (FM 変調方式) 303MHz 帯	
	送信距離	送信部より 20m 以内	
本体	本体	アルミニウム合金 (厚さ 1.5mm)	
	表面処理	焼付塗装 (グレー又はブラウン)	

