

自発光式 指示標識

クロスウォークパルス KT-407-1WY

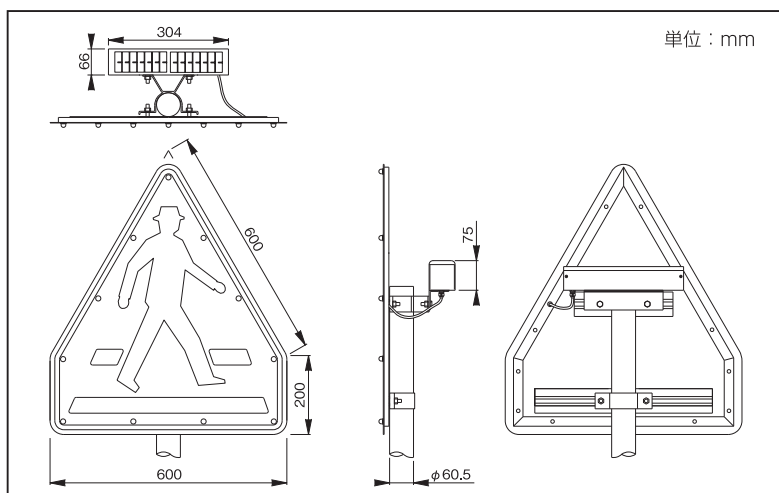
太陽光を電気に変換し電気二重層コンデンサに電気を蓄え、薄暮時から自動的にLEDを点滅させることにより、夜間において指示標識の見落としがないうドライバーに認識させ、横断歩道上での交通事故防止に寄与いたします。



【特長】

- **LEDで抜群の視認性**
LEDの採用により視認性と誘目性を大幅に向上しました。
- **取扱が簡単**
太陽電池と制御ボックスを両面金具を用いて標識本体と支柱へ簡単に取付が可能です。
- **軽量でスリムな設計**
シンプルな機能とスリムな本体のため、極めて軽量です。
- **経済性とメンテナンスフリー**
太陽電池システムによる自発光のため、電気代は不要である上に、特殊充放電電子回路により電池交換が不要のため、メンテナンスフリーとなりました。

構造



製品仕様

項目	種類	KT-407-1WY
太陽電池	種類	単結晶シリコン
	最大出力	1700mW
	最適動作電圧	3.4V
	最適動作電流	500mA
蓄電器		電気二重層コンデンサ
発光部	発光体	LED
	発光色	白色
	数量	11個
動作	点滅回数	60±10回/分
	点滅時間	常夜点滅
材質	本体	アルミニウム合金
	反射材	カプセルプリズム型
重量		3.5kg

