

## 自発光式 規制標識

# ストップパルス KT-330-A-1Y

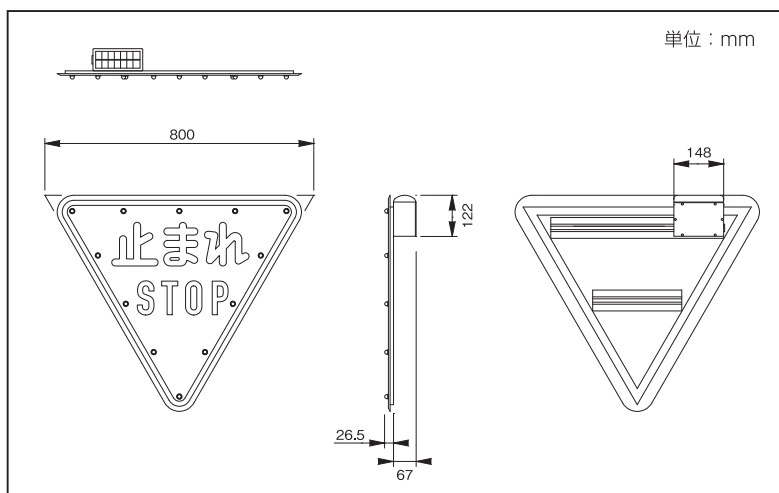
太陽光を電気に変換し電気二重層コンデンサに電気を蓄え、薄暮時から自動的にLEDを点滅させることにより、夜間において規制標識の見落としがないうドライバーに認識させ、出会頭事故等の交通事故防止に寄与いたします。



### 【特長】

- LEDで抜群の視認性  
LEDの採用により視認性と誘目性を大幅に向上しました。
- 取扱が簡単  
太陽電池と制御ボックスが標識本体と一体のため、取扱が簡単です。
- 軽量でスリムな設計  
シンプルな機能とスリムな本体のため、極めて軽量です。
- 経済性とメンテナンスフリー  
太陽電池システムによる自発光のため、電気代は不要である上に、特殊充放電電子回路により電池交換が不要のため、メンテナンスフリーとなりました。

### 構造



### 製品仕様

項目	種類	KT-330-A-1Y
太陽電池	種類	単結晶シリコン
	最大出力	750mW
	最適動作電圧	4.0V
	最適動作電流	188mA
蓄電器		電気二重層コンデンサ
発光部	発光体	LED
	発光色	赤色
	数量	12個
動作	点滅回数	60±10回/分
	点滅時間	常夜点滅
材質	本体	アルミニウム合金
	反射材	カプセルプリズム型
重量		3.2kg

