

自発光式 規制標識

ストップパルス KT-330-A-1WY / KT-330-A-1WZ

太陽光を電気に変換し蓄電体に電気を蓄え、薄暮時から自動的にLEDを点滅させることにより、夜間において規制標識の見落としがないうドライバーに認識させ、出会頭事故等の交通事故防止に寄与いたします。また、本製品は「一時停止(330-A)」の外形を模した発光だけでなく文字部分を発光させることで、認識性と視認性を高め、的確な車両の一時停止を実現いたします。



【特長】

● LEDと光ファイバー

夜間、標識板の周囲のLEDが赤く点滅するとともに「止まれ」「STOP」の文字が光ファイバーにより白く鮮明に点滅するので、一時停止標識の見落としを防ぎます。

● 高い経済性を実現

太陽電池システムによる、自発光のため、電気代は不要です。

● 省スペースで設置も簡単

太陽電池と標識本体が一体化し、軽量でスリムな構造のため、省スペースで、簡単に設置できます。

● 常夜点滅で歩行者にも注意喚起

日没から日の出まで点滅していますので、車両はもとより歩行者にも注意を促します。

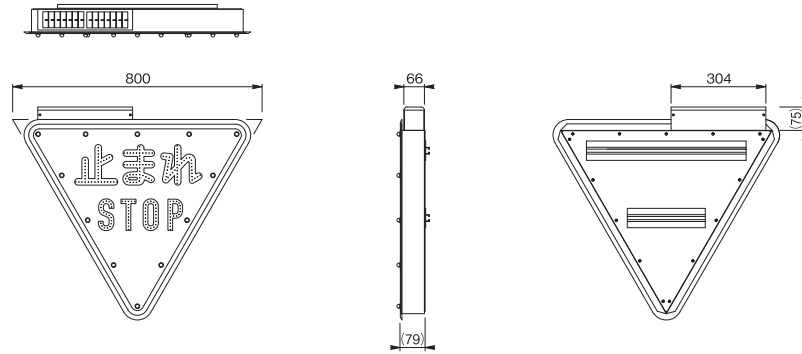
● 信頼性のある設計

本体にアルミニウム合金の採用により、衝撃に強く、耐腐食性にも優れています。また、太陽電池は特殊柔軟性シリコン樹脂でモールドし車両の衝撃・振動から保護します。シリコン樹脂は表面のポリカーボネートと密着しているため、太陽光の透過損率が少ない設計です。

構造

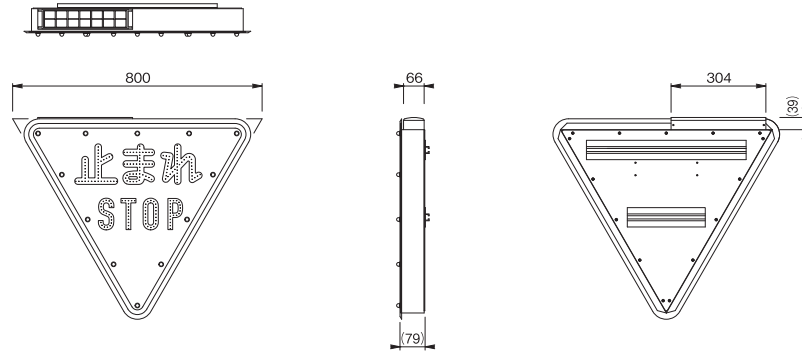
KT-330-A-1WY

単位：mm



KT-330-A-1WZ

単位：mm



製品仕様

項目		形式	KT-330-A-1WY	KT-330-A-1WZ
太陽電池	種類		単結晶シリコン	
	最大出力		1700mW	1650mW
	最適動作電圧		3.4V	6.6V
	最適動作電流		500mA	250mA
蓄電体	種類		電気二重層コンデンサ	鉛蓄電池
発光部	周囲	発光体	LED	
		発光色	赤色	
		数量	12個	
	文字部	発光体	LED	
		発光色	白色	
		数量	5個	
動作	点滅回数	60±10回/分		
	点滅時間	常夜点滅		
材質	本体	アルミニウム合金		
	反射材	カプセルプリズム型		
重量			5.5kg	6.8kg