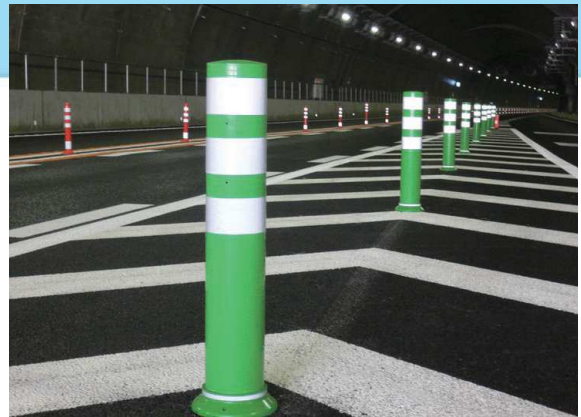


# ポストコーン 大径パイプタイプ

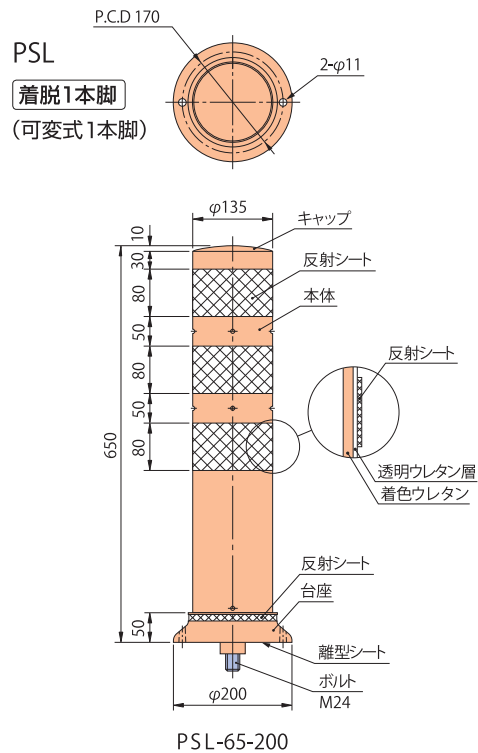
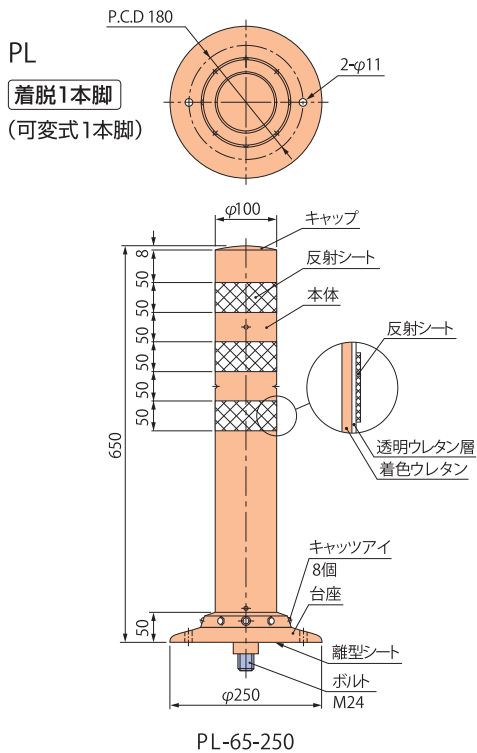
製品構造図  
CAD・PDFデータ対応  
http://www.nok.co.jp

1. 構造はスタンダードタイプの着脱1本脚と同じですが、本体パイプ径をφ100mm、φ135mmと太くし、視認性を高めました。
2. 施工方法はスタンダードタイプの着脱1本脚ポストコーンと同様です。  
(44ページをご参照ください。)

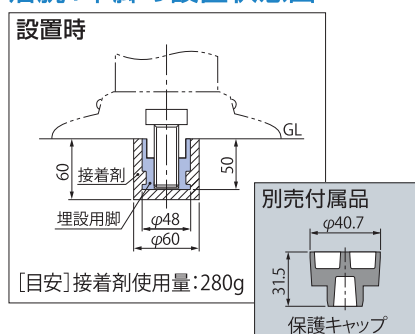


※反射シート保護構造ではありません。

## 構造図



### 着脱1本脚の設置状態図



### 着脱1本脚の設置状態図

