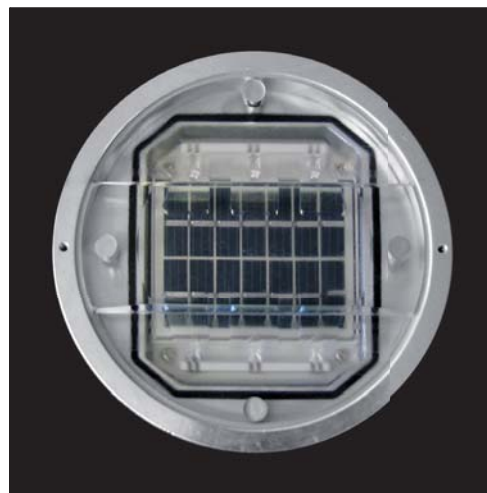


アポロパルス KLT-9B



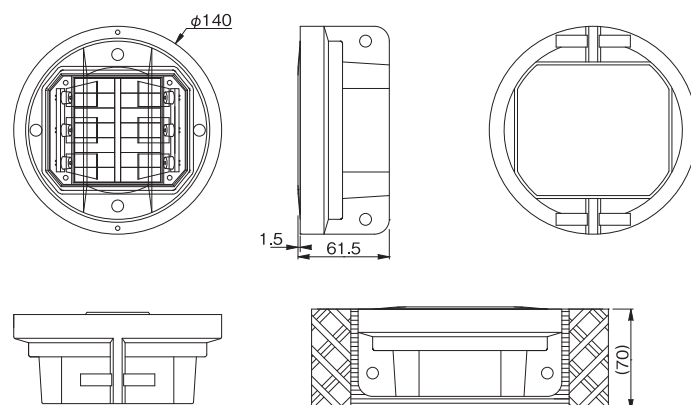
【特長】

- **フラットなフォルム**
設置高さ1.5mmのフラット型フォルムにより除雪作業に影響しません。
- **2段階の視認距離**
50m先からの視認性と、さらに近距離からの5m先視認性を確保するための2段階の発光角度を持たせています。
- **線形に沿った発光**
特殊発光方式のLEDを採用したことでさらに発光に広がりを持たせ、カーブ線形にも対応できます。
- **経済性とメンテナンスフリー**
太陽電池からの電気二重層コンデンサへの充電により発光するため、電池交換が不要となり、長期間のメンテナンスフリーを実現しています。
- **コンパクト形状**
コアカッターで削孔し、手早く設置できるように丸型にしました。埋設深さは70mmと薄く舗装の薄い場所にも施工できます。

製品仕様

		KLT-9B
太陽電池	種類	単結晶シリコン
	最大出力	380mW
	最適動作電圧	3.3V
	最適動作電流	115mA
蓄電器		電気二重層コンデンサ
発光部	発光体	LED
	発光色	赤色
	数量	6個
動作	点滅回数	300 ± 30 回/分
	点灯時間	常夜点滅
材質	表面パネル	ポリカーボネート樹脂
	本体	アルミニウム合金

【外観図】



単位：mm

