

ラウンドデリパルス

環状交差点（ラウンドアバウト）に一定間隔で設置し、進入する車両に対して流動的に発光することにより、交差点中央部に円形の島部が存在することを伝え、車両の速度を減速させるとともに、左に流れる発光で車両が進むべき方向へ誘導します。発光が緩やかに消えていくことにより、より進行方向を認識できるようなシステムです。

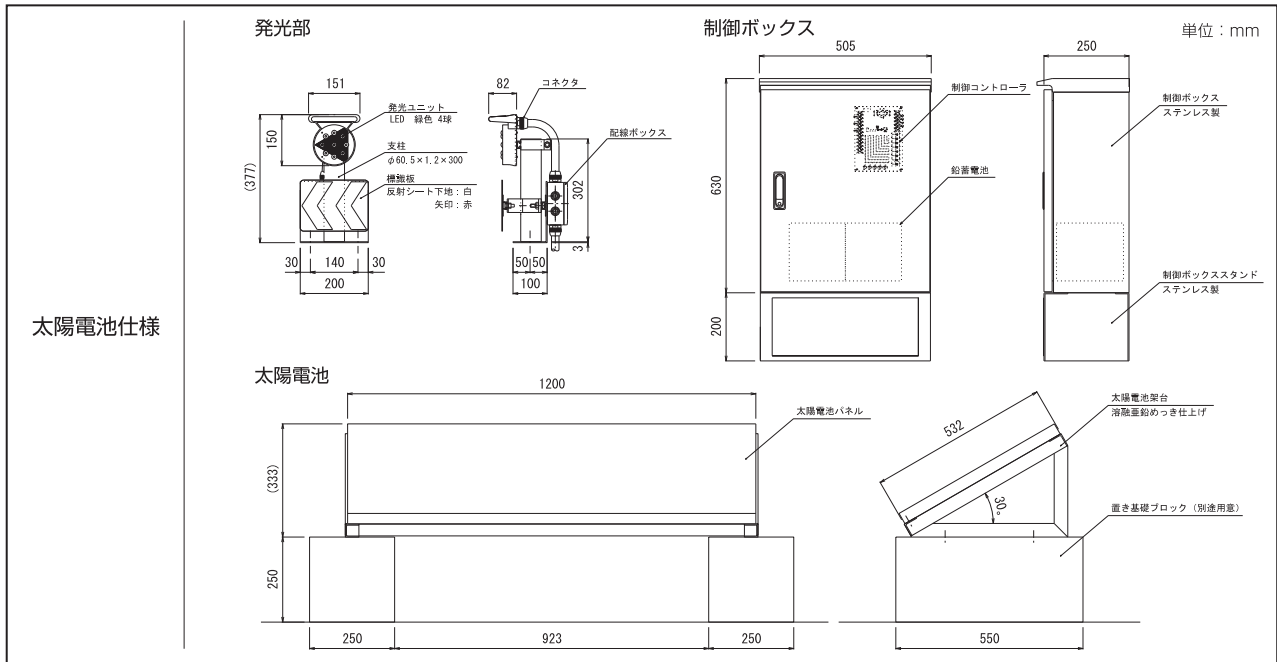
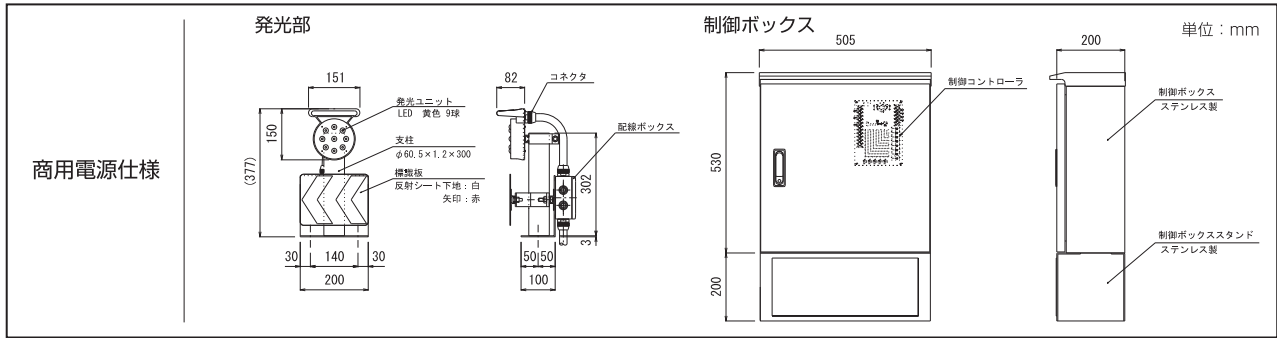


【特長】

- 等間隔で設置された視線誘導標が順送りをしながら点滅発光をすることにより、中央に円形の島部がある環状交差点であることを知らせます。
- 光が流れるように発光することにより車両の誘導機能を有します。
- 残光機能を有し、数個をユニットとして流れるように発光させた時に、流れている方向が分かりやすく認識率が向上します。
- 発光体として高輝度発光ダイオードを使用し、高視認性で球切れの心配がありません。
- 光の流れる速度を可変させることが可能です。
- 発光の時間帯を24時間、昼間のみ、夜間のみといったように設定が可能です。

構造例

※設置環境により設置方法や制御ボックス・太陽電池サイズ等が変わります



製品仕様

		商用電源仕様	太陽電池仕様
発光体	種類	発光ダイオード	
	発光色	黄色	緑色
	数量	9個	4個
材質	表面シート	カプセルプリズム型反射シート	
	本体	ポリカーボネート樹脂	
	裏蓋	アルミニウム	
	固定板	アルミニウム	
標識板	支柱	アルミ支柱 (φ60.5)	
	材質	アルミニウム (裏面部平リブ付)	
結線部	表面シート	カプセルプリズム型反射シート (下地: 白、矢印: 赤)	
	配線ボックス	ポリカーボネート製	
	結線端子	M3用端子台 (9P) : 使用結線部8、予備1	
	コネクタ	防水型コネクタ	
	配管	PF管	
	制御ボックス	ステンレス製 (ブラウン塗装)	
	制御ボックススタンド	ステンレス製 (ブラウン塗装)	
	電源	AC100V±10%	鉛蓄電池 DC12V 88Ah*
	太陽電池	—	90W (5.06A/17.8V)*
	太陽電池架台	—	鋼材 溶融亜鉛めっき仕上げ

※設置環境により変わります