

センサー式LED照明灯 調光タイプ

LEDセンサーライト KT-101L/KT-202L

LED調光による省エネ効果と、真っ暗にならない安心感を両立した照明灯です。夜間待機時にも真っ暗にならないので、常夜灯・防犯灯としても有効で、15m×15mの検知エリアは業界最大^{※1}です。



【ラインナップ】

LED一灯タイプ
KT-101L



夜間待機電力
わずか5W^{※2}の
省エネタイプ

LED二灯タイプ
KT-202L



明るさと省エネ
の両立タイプ

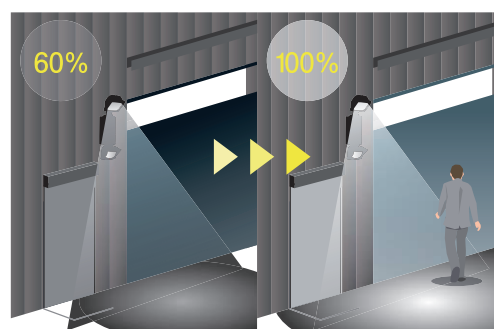
明るさの変化による犯罪抑止効果



明るさの変化により周囲の目が集まることで犯罪行為の抑止効果が期待できます。

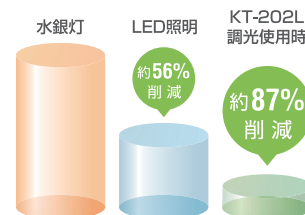
※1 2012年05月当社調べ ※2 動作モード②で使用の場合 ※3 KT-202Lの場合

安心感の確保



必要なときだけ明るくするから省エネです。さらに、真っ暗にならないから安心です。

調光による省エネ効果



水銀灯80W投光器との比較

【共通条件】
電源電圧100V
年間点灯時間4,380時間
電気料金目安21円/kWh(税別)

【KT-202L条件】
センサー検知回数30回/日(夜間)
20%点灯時間12時間/日(夜間)
100%点灯時間1分間/回(夜間)

【特長】

● 明るさの変化による犯罪抑止効果

明るさの変化により周囲の目が集まることで、犯罪行為の抑止効果が期待できます。

● 安心感の確保

必要な時だけ明るくするから省エネ効果があり、常夜灯により真っ暗にならないので安心感を確保できます。

● 調光による省エネ効果

従来の水銀灯に比べ、必要な時だけ明るくする調光により約87%電気使用量が削減できます。

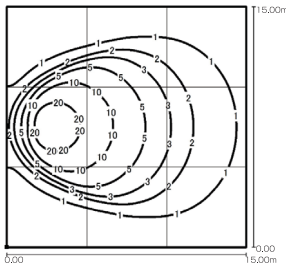
● 業界最大の検知エリア

ツイン素子のダブル搭載に加え、独自の光学設計により、人感センサー付照明として、業界最大の検知エリア15m×15mを実現しました。

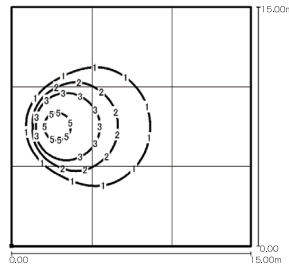
照度分布図

KT-101L

100%点灯

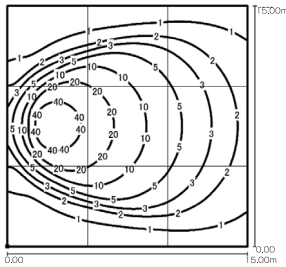


20%点灯

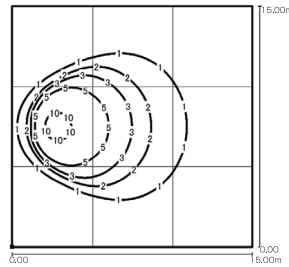


KT-202L

100%点灯



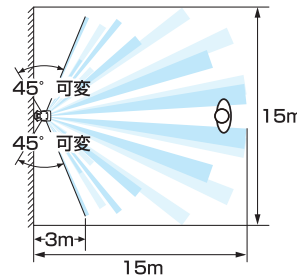
20%点灯



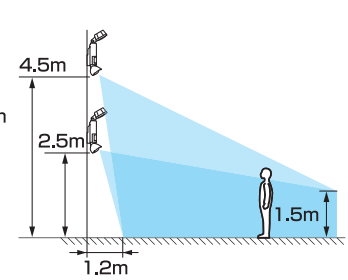
※取付高さ4.5mで、LEDライト部を水平から50°上げた状態での照度分布図です。(保守率=0.8)

検知エリア

平面図



側面図



設置事例

●横断歩道

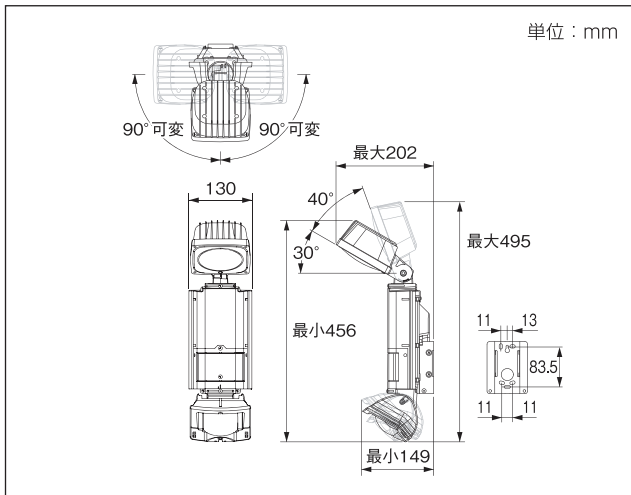


●工場出入口

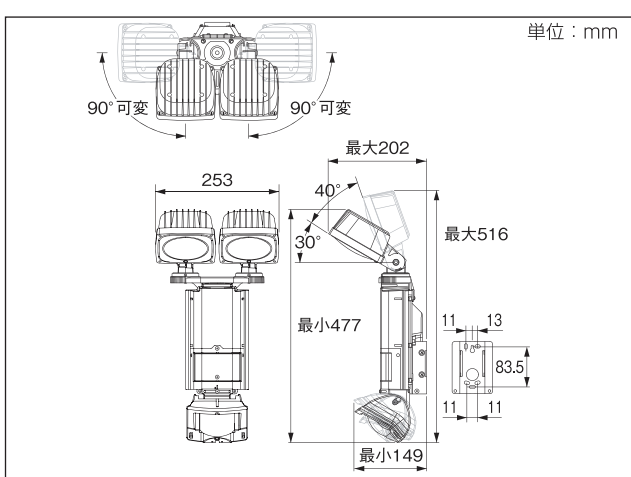


製品図

KT-101L



KT-202L



製品仕様

項目	形式	KT-101L	KT-202L
定格電圧		AC100V/200V 50/60Hz	
消費電力		待機時(昼間)最大 2W 待機時(夜間) 2-9W 動作時(夜間)最大 17W	待機時(昼間)最大 2W 待機時(夜間) 2-16W 動作時(夜間)最大 31W
使用温度範囲		-20℃~+35℃	
保護構造		IPX3(防雨形)	
電源入力		キャプタイヤーケーブル(2PNCTΦ0.75mm×2芯) 口出し線長さ約0.75m	
接点出力(昼夜判別無し)		無電圧接点出力(AC/DC50V、0.1A)1C接点 5秒/1.3.5分の点灯時間運動(オフディレイタイマ)	
接点出力接続		スクリューレス端子台	
質量		1.7kg	2.5kg
材質		ポリカーボネート、高密度ポリエチレン、ステンレス	
設置高		2.5/3.5/4.5m切替 (各取付高さに適した検知感度を設定)	
設置場所		屋外ポール、壁面	
動作表示灯(赤色LED)		電源投入時(ウォームアップ時):点灯 非検知時:点滅 検知時(昼間):高速点滅 検知時(夜間):点灯	
人感センサー部	調整可動範囲	左右各45°、上16°、下16°可変	
	検知エリア水平角度	150°(初期)/80°/ナロー(2列) 付属の検知エリアマスキングプレートにより切替	
	検知方法	パッシブインフラレッド方式(ツイン素子×2)	
	検知ゾーン数	84本	
	昼夜判別	照度センサーボリューム調整	
	検知感度	中/高/超高切替	
付帯機能		温度補償回路(周囲温度に応じて検知感度を自動調整)	
照明部	調整可動範囲	左右方向にそれぞれ約90° 水平より上方向(仰角) 30°~70°可変	前方から外側にそれぞれ90° 水平より上方向(仰角) 30°~70°可変
	使用LED	約14.5W×1	約14.5W×2
	器具光束	約1200lm	約2400lm
	色温度	5700~6300K(COOL WHITE)	
	動作モード	人感センサー検知時点灯 ①0-100% ②20-100% ③60-100% ④フラッシング(動作テスト用)	
調光タイマ	1分/5分/5分/5秒(動作テスト用)		
付属品		検知エリアマスキングプレート×2種類、施工説明書	