

太陽電池式 固定文字

可変表示板

温度センサーで気温を計測し、ある一定気温以下になったときに凍結注意の文字を表示して、通行車両に注意を促します。



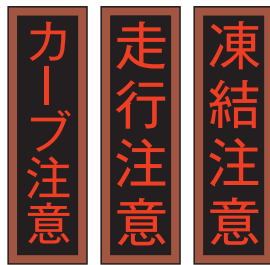
【特長】

- 太陽電池式で3種類の警戒情報が表示できます。
- 気温が設定温度以下になると自動的に凍結注意の文字を表示し、通行車両に注意を促します。
- 表示内容の切替りの温度を設定できます。

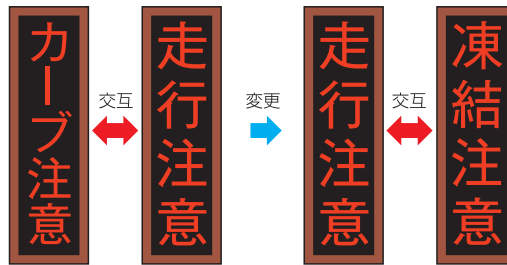
製品仕様

外形寸法	高さ	1382mm
	幅	424mm
	奥行き	148mm
字画サイズ	縦 320mm × 横 320mm	
発光体	LED	
発光色	赤橙色	
光度	3700mcd	
電源	太陽電池（鉛蓄電池）式	
表示時間帯	24 時間	
点灯方式	点滅式	
温度測定部	白金測温抵抗体	

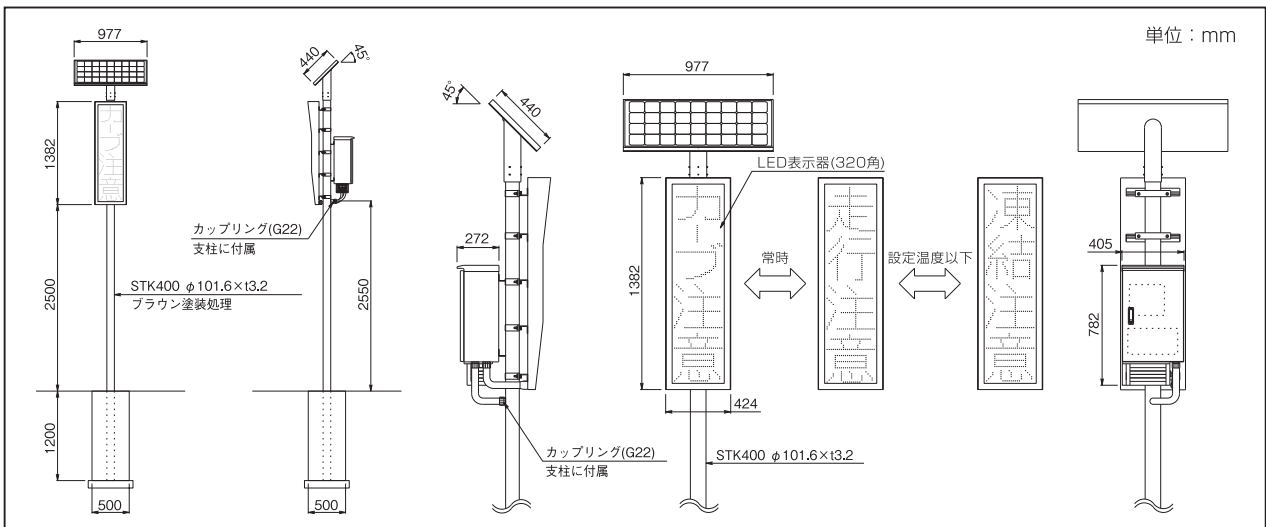
3可変仕様標準文字



可変例



構造例



太陽電池式 固定文字 温度表示付

固定文字の表示板に温度表示をプラスし、通行車両に注意を促します。



【特長】

- 走行車両に対し、温度を表示することにより、安全運転を促すことができます。
- 気温が設定温度以下になると自動的に凍結注意の文字を表示し、通行車両に注意を促します。

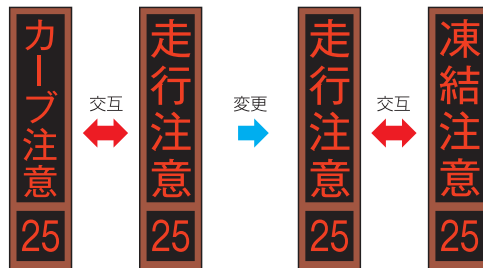
製品仕様

外形寸法	高さ	1782mm
	幅	424mm
	奥行	148mm
字画サイズ	縦 320mm × 横 320mm	
発光体	LED	
発光色	赤橙色	
光度	3700mcd	
電源	太陽電池（鉛蓄電池）式	
表示時間帯	24 時間	
点灯方式	点滅式	
温度測定部	白金測温抵抗体	

3可変仕様標準文字



可変例



構造例

