

# ポストコーンシリーズ

〈車線規制・誘導標〉



固定式、着脱3本脚、着脱1本脚の3タイプの他に、大径着脱1本脚や小径台座着脱1本脚、ソーラー式やデリネータ付など、豊富なバリエーションをラインナップ。  
視認性、耐久性が良い新しいタイプの視線誘導標です。

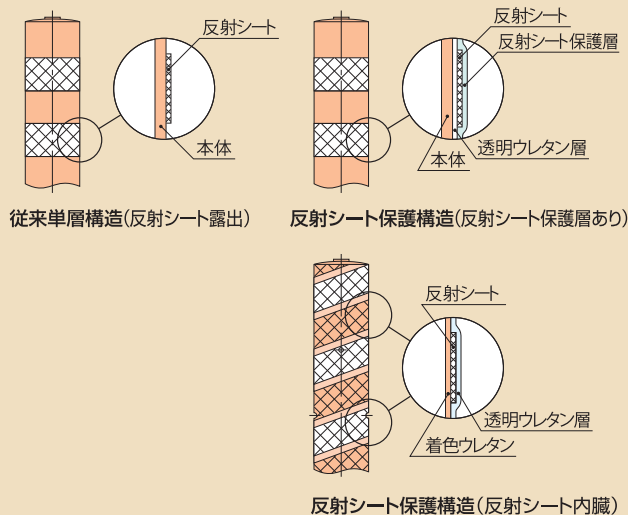
※ポストコーンは視線誘導標のNOK商品名です。



## 反射シート保護構造

●反射シート保護構造により反射シートが劣化しにくい構造となっています。(大径パイプ、ミニタイプ、ソーラー式発光タイプは、反射シート保護構造ではありません。)

### 従来単層構造と反射シート保護構造の比較図



## ルミポスト(視線誘導標)

- 反射面積を増やすことにより夜間の視認性を向上させました。
- 雨天時においても輝度が低下しにくい構造となっています。



ルミポストとスタンダードタイプの比較

## ■特注仕様

●標準仕様以外の特注仕様にもお応えしています。ポストコーンの長さの変更、色の変更、反射シート枚数の増減や位置の変更も行えます。(色については43ページの「カラーバリエーション」をご参照ください。)

仕様や本数によっては、対応できない場合もありますので、別途ご相談ください。

## ■設置間隔のめやす (設置実績によるもの)

●中央車線規制の場合

条件	取付部	ストレート部	カーブ地点	トンネル内
一般道路		3~7m	1~3m	5~10m
高速道路		5~10m	3~5m	5~20m

●分流・合流の場合

1~2mのピッチが必要です。ただし、使用するポストコーンの種類によっては、上記に関係なく道路管理者の基準、指示に従ってください。

# 厳しい道路交通状態に耐える 高機能材質・アイアンラバーを使用。

アイアンラバーは、ポリウレタンゴムのNOK 商品名です。  
厳しい道路事情に十分対応できる数々の特徴があります。

## 引張り強い

一般ゴムより高い引張り強さを発揮します。

## 高弾性

プラスチックのように硬く、しかもゴム並の弾性があります。

## 引裂き強い

一般ゴムより高い引裂き強さを発揮します。

## 車に踏まれても高弾性を発揮!

万一、タイヤで踏み付けられて、折れ曲がっても、復元しやすい構造です。



## 特徴

- 一般ゴムよりも高い引張り強さ、引裂き強さ。
- 弾性が高く、車輪で踏み付けられて折れ曲がっても復元しやすい構造。  
20tトラックにて時速80km/hで3回踏み付けられても破損・復元性に問題なし。



- 本体に装着された反射シートや台座に埋設されたキャッツアイなどがさらに視認性を高めます。
- 車道のセンターラインや歩車道分離など車線規制、視線誘導標として多くの用途に使用できます。

NOK独自の評価試験を実施して耐久性の確認を実施しております。

## 屈曲試験

### 試験方法

ポストコーン本体を90°屈曲させる。  
屈曲頻度15回/分



### 試験結果

30万回で復元性に問題なし。

## 負荷試験

### 試験方法

10kNの荷重でポストコーンを踏みつける。



### 試験結果

1万回で復元性に問題なし。

## 車両衝突試験

### 試験方法

2ton車、時速40km/hでポストコーンに衝突する。  
ポストコーン上をタイヤ通過と急ブレーキを各5回実施する。



### 試験結果

破損発生なし、復元性に問題なし。

# ポストコーン スタンダードタイプ

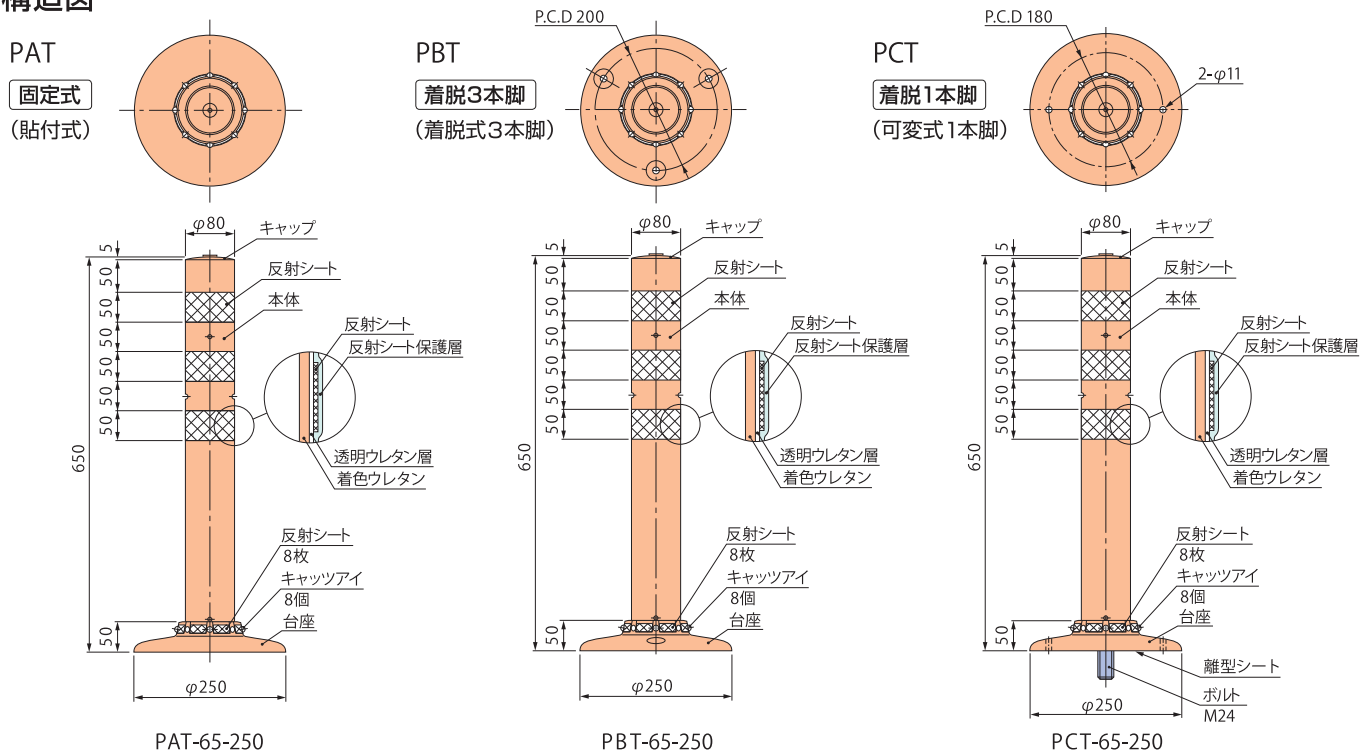
製品構造図  
CAD・PDFデータ対応  
http://www.nok.co.jp

## 反射シート保護構造

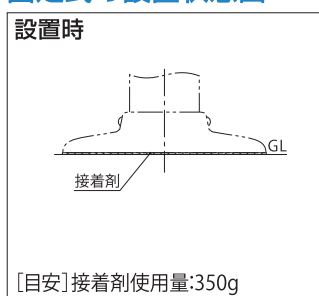
1. 本体パイプと無変色の透明ウレタンが一体成型されたNOK独自の  
新設計2層式ポストコーン。車線規制・視線誘導・歩車線分離など、  
多目的に利用できます。(施工方法は44ページをご参照ください。)
2. 反射シート保護構造により、反射シートが劣化しにくい構造となっ  
ています。



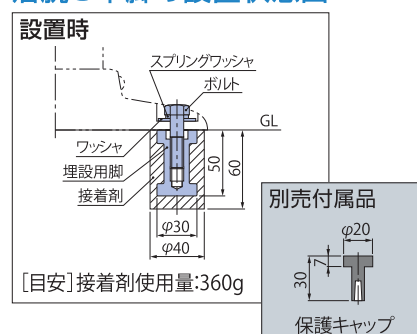
## 構造図



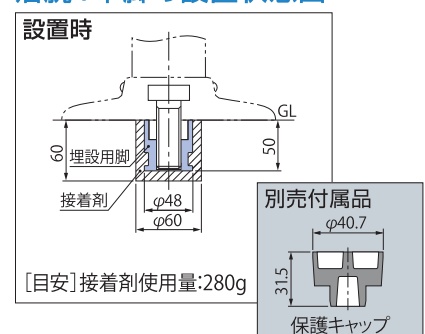
### 固定式の設置状態図



### 着脱3本脚の設置状態図



### 着脱1本脚の設置状態図



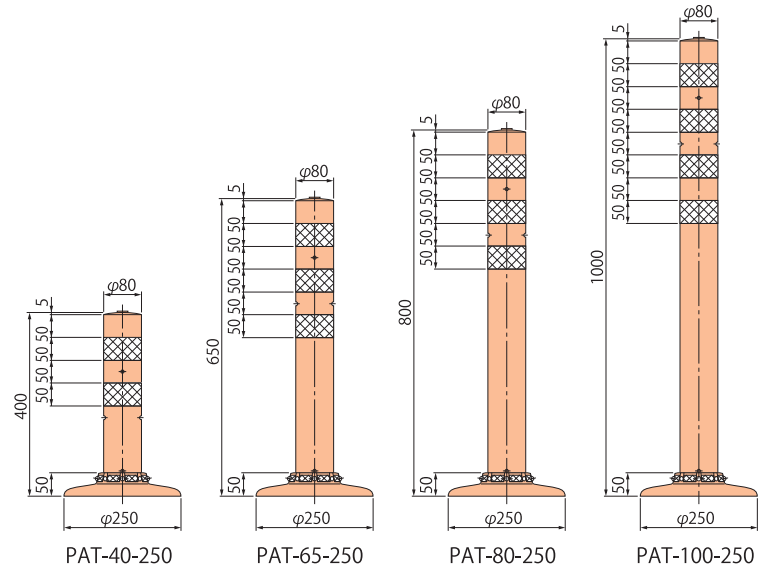
# PAT

固定式 (貼付式)

## 仕様

型式	コードNo.	色	高さ寸法 (mm)	価格	重量 (kg)
PAT-40-250-R	FP1401G0	橙	400	17,300円	1.3
PAT-40-250-M	FP1401G2	緑	400	17,300円	1.3
PAT-65-250-R	FP1402G0	橙	650	21,300円	1.7
PAT-65-250-M	FP1402G2	緑	650	21,300円	1.7
PAT-80-250-R	FP1403G0	橙	800	23,800円	2.2
PAT-80-250-M	FP1403G2	緑	800	23,800円	2.2
PAT-100-250-R	FP1404G0	橙	1000	25,300円	3.0
PAT-100-250-M	FP1404G2	緑	1000	25,300円	3.0

■接着剤の使用量は350g(目安)です。



# PBT

着脱3本脚 (着脱式3本脚)

## 仕様

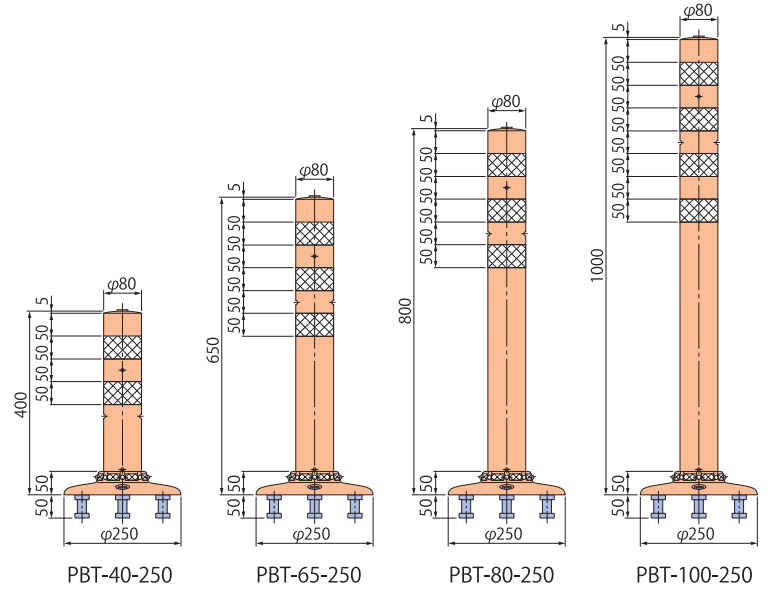
型式	コードNo.	色	高さ寸法 (mm)	価格	重量 (kg)
PBT-40-250-R	FP1401H0	橙	400	18,500円	1.6
PBT-40-250-M	FP1401H2	緑	400	18,500円	1.6
PBT-65-250-R	FP1402H0	橙	650	22,500円	2.0
PBT-65-250-M	FP1402H2	緑	650	22,500円	2.0
PBT-80-250-R	FP1403H0	橙	800	25,000円	2.5
PBT-80-250-M	FP1403H2	緑	800	25,000円	2.5
PBT-100-250-R	FP1404H0	橙	1000	26,500円	3.3
PBT-100-250-M	FP1404H2	緑	1000	26,500円	3.3
標準付属品 埋設用脚	FP1001A0	—	外径φ30, 高さ50 (3個)		
標準付属品 ボルト・ワッシャ・スプリングワッシャ	FP1001 I1	—	ボルトM10×1.25P(3個) ワッシャ・スプリングワッシャ (3個)		
標準付属品 保護キャップ(別売)	FP1001D1	黒	ポリウレタンゴム (3個)		

●埋設用脚、ボルト、ワッシャ類は標準付属品です。

●標準付属品は同梱包です。

●重量は部品を含んだ重量です。

■接着剤の使用量は360g(目安)です。



# PCT

着脱1本脚 (可変式1本脚)

## 仕様

型式	コードNo.	色	高さ寸法 (mm)	価格	重量 (kg)
PCT-40-250-R	FP1431G0	橙	400	21,000円	1.7
PCT-40-250-M	FP1431G2	緑	400	21,000円	1.7
PCT-65-250-R	FP1432G0	橙	650	23,000円	2.2
PCT-65-250-M	FP1432G2	緑	650	23,000円	2.2
PCT-80-250-R	FP1433G0	橙	800	26,000円	2.6
PCT-80-250-M	FP1433G2	緑	800	26,000円	2.6
PCT-100-250-R	FP1434G0	橙	1000	28,000円	3.5
PCT-100-250-M	FP1434G2	緑	1000	28,000円	3.5
標準付属品 埋設用脚	FP1012A0	—	外径φ48, 高さ50		
標準付属品 保護キャップ(別売)	FP1031D1	黒	ポリウレタンゴム		

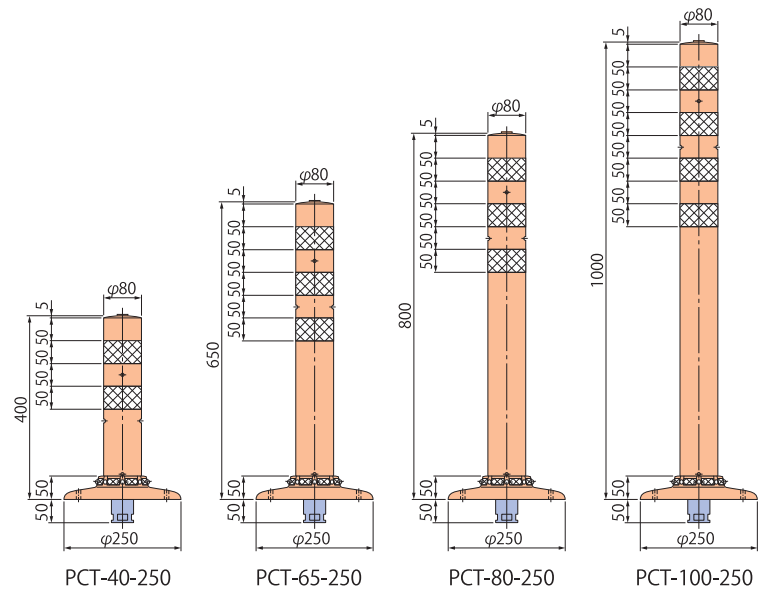
●標準付属品は取付済です。

●重量は埋設用脚を含んだ重量です。

■接着剤の使用量は280g(目安)です。

●埋設用脚が路面より露出しないためのスペーサーもご用意できます。

(施工時、穿孔穴深さは70mmになり、接着剤の使用量は320g(目安)です。)



共通仕様 ●高さは1000mmを超え1500mm以下については、1本から製作が可能です。反射シートは4本が標準です。

●施工用の接着剤は添付されておりません。

■は在庫を用意しています。

# ポストコーン 全面反射タイプ ルミポスト

製品構造図  
CAD・PDFデータ対応  
http://www.nok.co.jp

## 反射シート保護構造



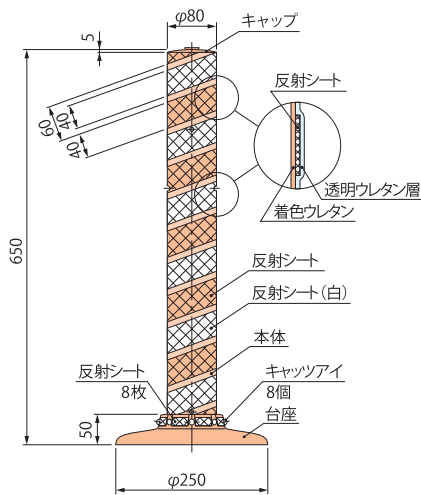
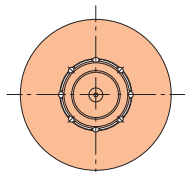
1. 本体と同色の反射シートと白い反射シートを交互に巻き、夜間の視認性を向上させました。
2. 本体パイプと無黄変の透明ウレタンが一体成形された2層式になっており、反射シートが劣化しにくい構造になっています。
3. ポストコーンの全面が光り、夜間はもちろん雨天時の視認性を向上させました。
4. 台座仕様は、φ250mmの固定式、着脱3本脚、着脱1本脚とφ94mmの着脱1本脚を用意しました。(φ94mm台座仕様については、21・22ページをご参照ください。) 設置場所や用途に応じてお選びいただけます。
5. 施工方法はスタンダードタイプと同様です。(44ページをご参照ください。)



## 構造図

LATR

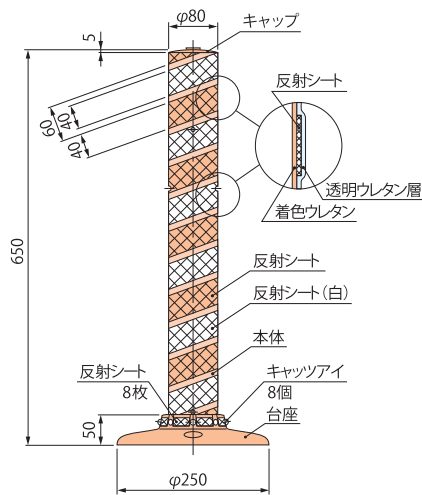
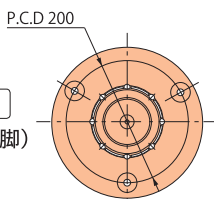
固定式  
(貼付式)



LATR-65-250

LBTR

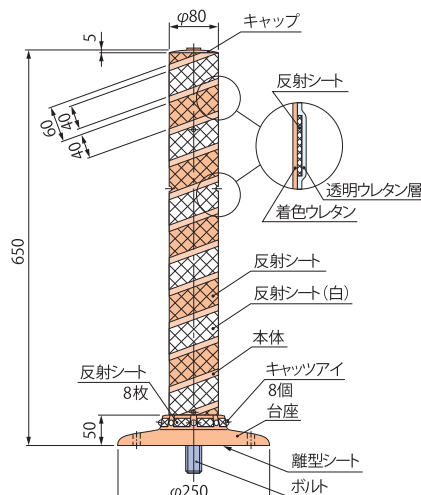
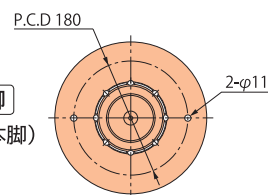
着脱3本脚  
(着脱式3本脚)



LBTR-65-250

LCTR

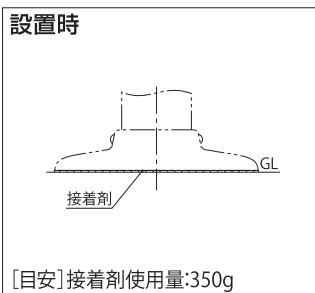
着脱1本脚  
(可変式1本脚)



LCTR-65-250

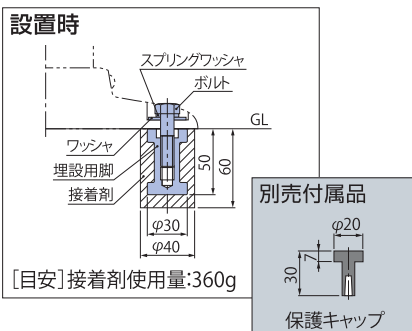
## 固定式の設置状態図

設置時



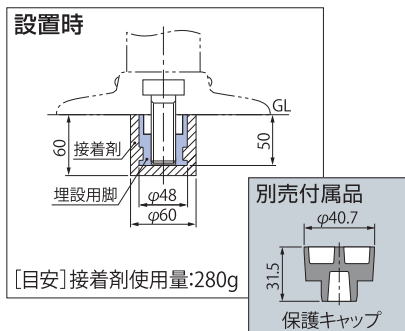
## 着脱3本脚の設置状態図

設置時



## 着脱1本脚の設置状態図

設置時



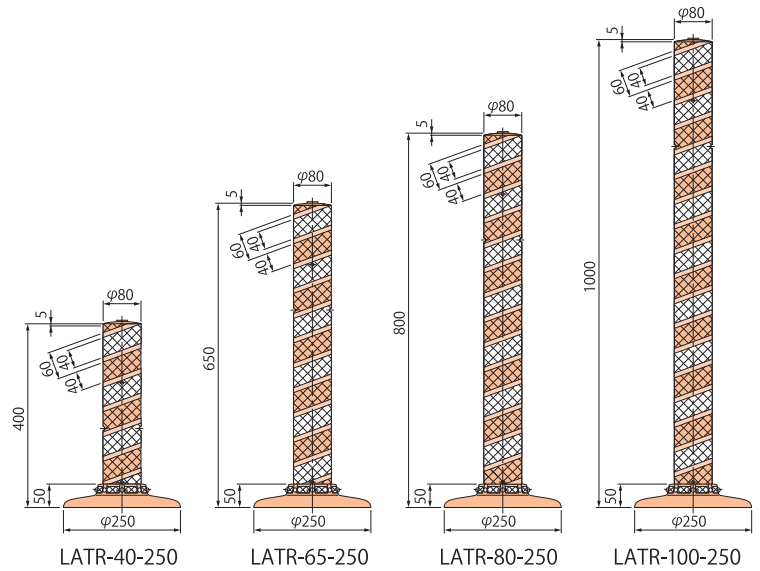
# LATR

固定式 (貼付式)

## 仕様

型式	コードNo.	色	高さ寸法 (mm)	価格	重量 (kg)
LATR-40-250-R	FP1401E0	橙	400	17,300円	1.3
LATR-40-250-M	FP1401E2	緑	400	17,300円	1.3
LATR-65-250-R	FP1402E0	橙	650	21,300円	1.8
LATR-65-250-M	FP1402E2	緑	650	21,300円	1.8
LATR-80-250-R	FP1403E0	橙	800	23,800円	2.3
LATR-80-250-M	FP1403E2	緑	800	23,800円	2.3
LATR-100-250-R	FP01404E0	橙	1000	25,300円	3.1
LATR-100-250-M	FP01404E2	緑	1000	25,300円	3.1

■接着剤の使用量は350g(目安)です。



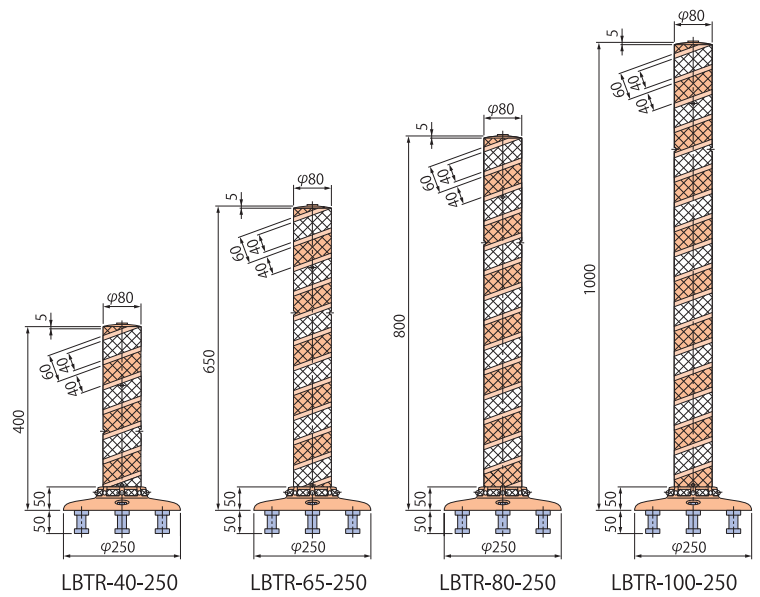
# LBTR

着脱3本脚 (着脱式3本脚)

## 仕様

型式	コードNo.	色	高さ寸法 (mm)	価格	重量 (kg)
LBTR-40-250-R	FP1401F0	橙	400	18,500円	1.6
LBTR-40-250-M	FP1401F2	緑	400	18,500円	1.6
LBTR-65-250-R	FP1402F0	橙	650	22,500円	2.1
LBTR-65-250-M	FP1402F2	緑	650	22,500円	2.1
LBTR-80-250-R	FP1403F0	橙	800	25,000円	2.6
LBTR-80-250-M	FP1403F2	緑	800	25,000円	2.6
LBTR-100-250-R	FP01404F0	橙	1000	26,500円	3.4
LBTR-100-250-M	FP01404F2	緑	1000	26,500円	3.4
標準付属品	埋設用脚	FP1001A0	—	外径φ30, 高さ50 (3個)	
	ボルト・ワッシャ・スプリングワッシャ	FP1001I1	—	ボルトM10×1.25P(3個) ワッシャ・スプリングワッシャ (3個)	
	保護キャップ(別売)	FP1001D1	黒	ポリウレタンゴム (3個)	

- 埋設用脚、ボルト、ワッシャ類は標準付属品です。
- 標準付属品は同梱包です。
- 重量は部品を含んだ重量です。
- 接着剤の使用量は360g(目安)です。



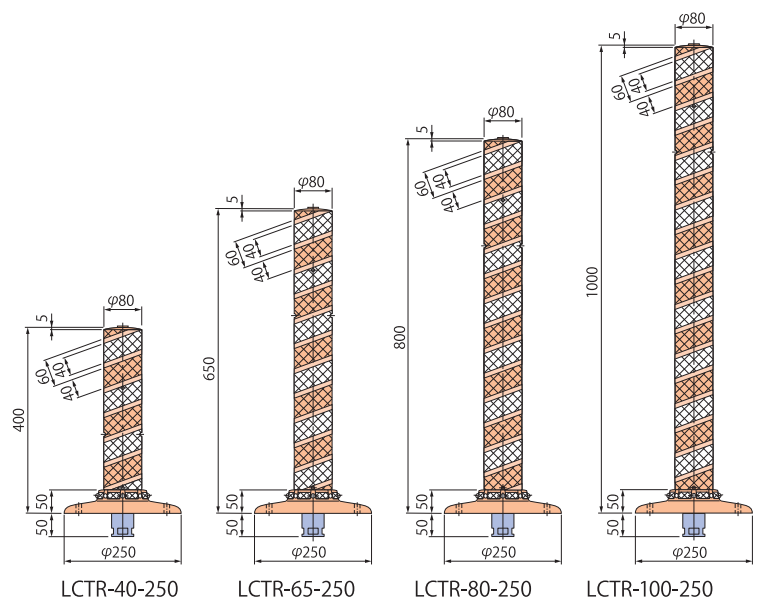
# LCTR

着脱1本脚 (可変式1本脚)

## 仕様

型式	コードNo.	色	高さ寸法 (mm)	価格	重量 (kg)
LCTR-40-250-R	FP1431E0	橙	400	21,000円	1.7
LCTR-40-250-M	FP1431E2	緑	400	21,000円	1.7
LCTR-65-250-R	FP1432E0	橙	650	23,000円	2.2
LCTR-65-250-M	FP1432E2	緑	650	23,000円	2.2
LCTR-80-250-R	FP1433E0	橙	800	26,000円	2.6
LCTR-80-250-M	FP1433E2	緑	800	26,000円	2.6
LCTR-100-250-R	FP01434E0	橙	1000	28,000円	3.5
LCTR-100-250-M	FP01434E2	緑	1000	28,000円	3.5
埋設用脚(標準付属品)	FP1012A0	—	—	外径φ48, 高さ50	
保護キャップ(別売)	FP1031D1	黒	—	ポリウレタンゴム	

- 標準付属品は取付済です。
- 重量は埋設用脚を含んだ重量です。
- 接着剤の使用量は280g(目安)です。
- 埋設用脚が路面より露出しないためのスペーサーもご用意できます。(施工時、穿孔穴深さは70mmになり、接着剤の使用量は320g(目安)です。)



- 共通仕様
- 高さは1000mmまでが製作可能範囲です。
  - 見る方向により反射シートに見える段数が変わります。
  - 反射シートとキャッツアイの位置は、製品により異なります。
  - 施工用の接着剤は添付されておりません。
- は在庫を用意しています。

# ポストコーン 全面反射タイプ ルミポスト(カラーバリエーション)

製品構造図  
CAD・PDFデータ対応  
http://www.nok.co.jp

## 反射シート保護構造

1. 視認性を向上させたルミポストにカラーバリエーションを追加しました。
2. 人の気持ちを落ち着かせると言われる青色と景観に配慮したダークブラウンをラインアップしました。
3. ダークブラウンの台座は反射シート付です。
4. 施工方法はスタンダードタイプと同じです。(44ページをご参照ください。)



LATR (景観配慮タイプ)

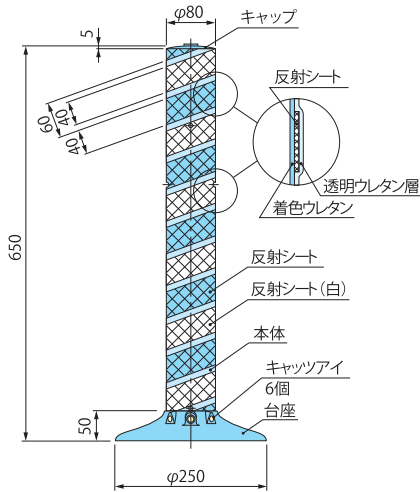
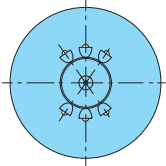
LCTR



## 構造図

LATR

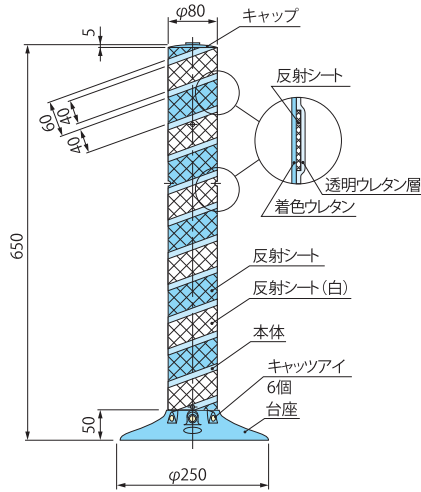
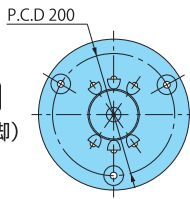
固定式  
(貼付式)



LATR-65-250

LBTR

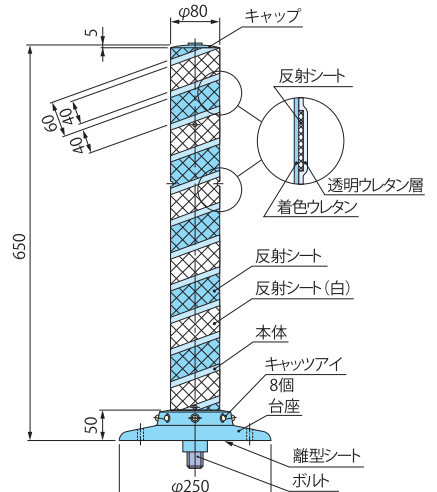
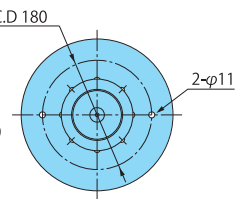
着脱3本脚  
(着脱式3本脚)



LBTR-65-250

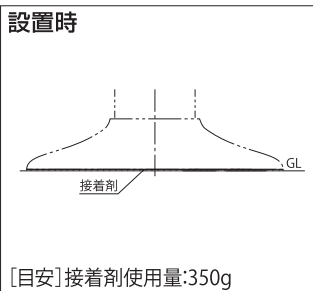
LCTR

着脱1本脚  
(可変式1本脚)

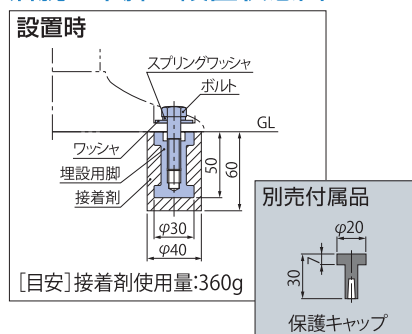


LCTR-65-250

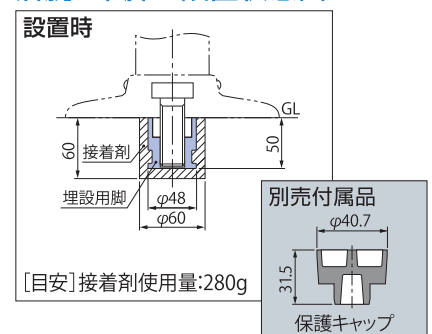
## 固定式の設置状態図



## 着脱3本脚の設置状態図



## 着脱1本脚の設置状態図



# LATR

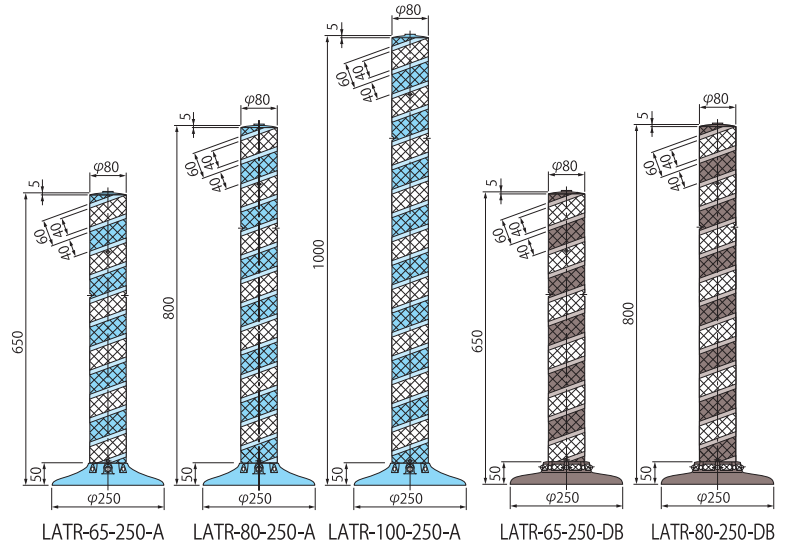
固定式 (貼付式)

## 仕様

(DB:ダークブラウン)

型式	コードNo.	色	高さ寸法 (mm)	価格	重量 (kg)
LATR-65-250-A	FP1402E3	青	650	21,300円	2.1
LATR-65-250-DB	FP1402E1	DB	650	21,300円	1.8
LATR-80-250-A	FP1403E3	青	800	23,800円	2.5
LATR-80-250-DB	FP1403E1	DB	800	23,800円	2.3
LATR-100-250-A	FP01404E3	青	1000	25,300円	3.1

■接着剤の使用量は350g(目安)です。



# LBTR

着脱3本脚 (着脱式3本脚)

## 仕様

(DB:ダークブラウン)

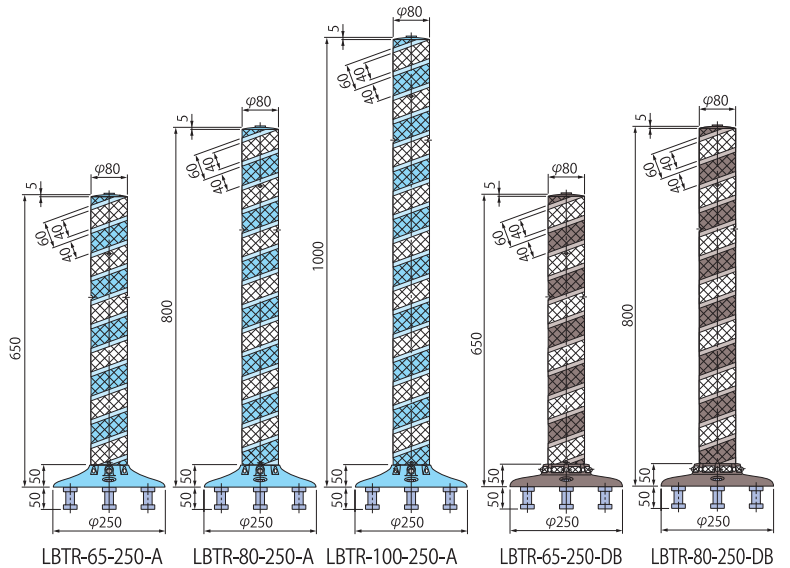
型式	コードNo.	色	高さ寸法 (mm)	価格	重量 (kg)
LBTR-65-250-A	FP1402F3	青	650	22,500円	2.4
LBTR-65-250-DB	FP1402F1	DB	650	22,500円	2.1
LBTR-80-250-A	FP1403F3	青	800	25,000円	2.8
LBTR-80-250-DB	FP1403F1	DB	800	25,000円	2.6
LBTR-100-250-A	FP01404F3	青	1000	26,500円	3.4
標準付属品 埋設用脚	FP1001A0	—	外径φ30, 高さ50 (3個)		
標準付属品 ボルト・ワッシャ・スプリングワッシャ	FP100111	—	ボルトM10×1.25P(3個) ワッシャ・スプリングワッシャ (3個)		
標準付属品 保護キャップ(別売)	FP1001D1	黒	ポリウレタンゴム (3個)		

●埋設用脚、ボルト、ワッシャ類は標準付属品です。

●標準付属品は同梱包です。

●重量は部品を含んだ重量です。

■接着剤の使用量は360g(目安)です。



# LCTR

着脱1本脚 (可変式1本脚)

## 仕様

(DB:ダークブラウン)

型式	コードNo.	色	高さ寸法 (mm)	価格	重量 (kg)
LCTR-65-250-A	FP1432E3	青	650	23,000円	2.5
LCTR-65-250-DB	FP1432E1	DB	650	23,000円	2.2
LCTR-80-250-A	FP1433E3	青	800	26,000円	2.9
LCTR-80-250-DB	FP1433E1	DB	800	26,000円	2.6
LCTR-100-250-A	FP01434E3	青	1000	28,000円	3.8
埋設用脚(標準付属品)	FP1012A0	—	外径φ48, 高さ50		
保護キャップ(別売)	FP1031D1	黒	ポリウレタンゴム		

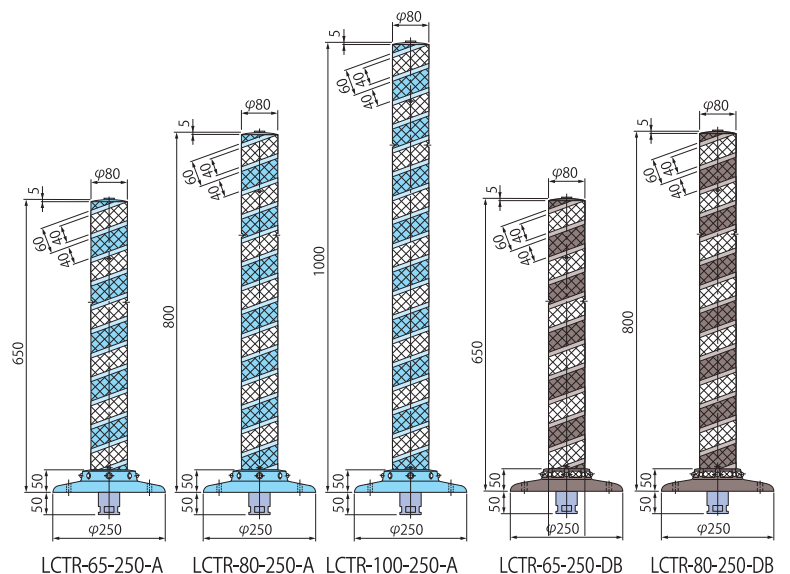
●標準付属品は取付済です。

●重量は埋設用脚を含んだ重量です。

■接着剤の使用量は280g(目安)です。

●埋設用脚が路面より露出しないためのスペーサーもご用意できます。

(施工時、穿孔穴深さは70mmになり、接着剤の使用量は320g(目安)です。)



共通仕様 ●高さは800mm(青は1000mm)までが製作可能範囲です。

●見る方向により反射シートの見える段数が変わります。

●反射シートとキャップの位置は、製品により異なります。

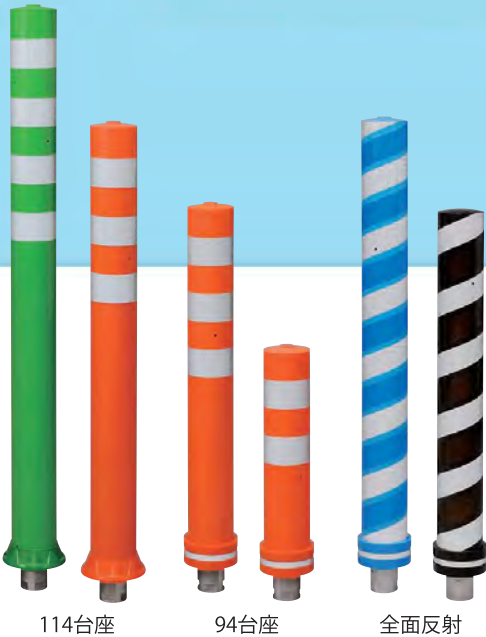
●施工用の接着剤は添付されておりません。



# ポストコーン 小径台座タイプ

## 反射シート保護構造

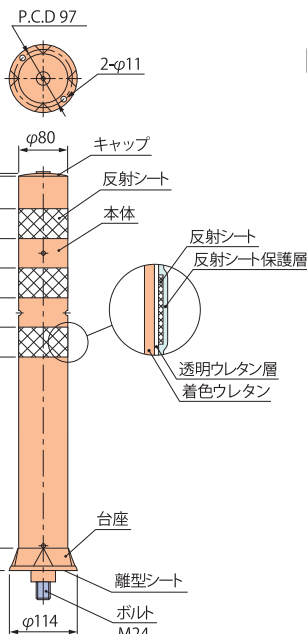
1. 着脱1本脚の着脱性を活かし、台座φ114mm、φ94mmと小径にしたタイプです。
2. 台座径が大きいと使用できないせまい場所や、縁石上、傾斜部等に適しています。
3. 台座部に反射シートを貼付け、夜間での視認性向上をはかりました。(94台座)
4. 施工方法はスタンダードタイプの着脱1本脚ポストコーンと同様です。(44ページをご参照ください。)



## 構造図

### PCT114

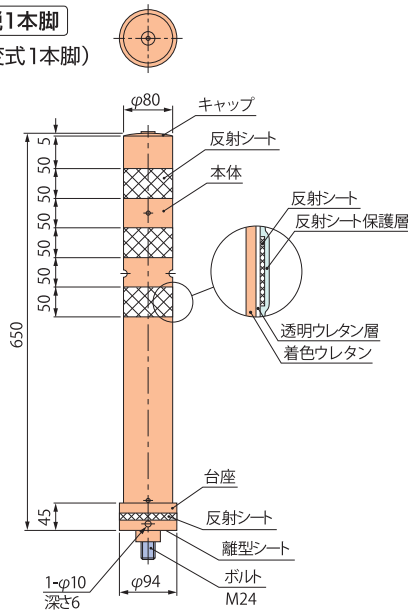
着脱1本脚  
(可変式1本脚)



PCT-65-114

### PDT

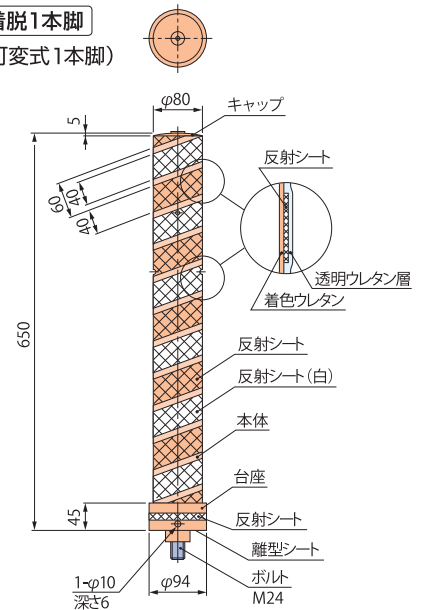
着脱1本脚  
(可変式1本脚)



PDT-65-94

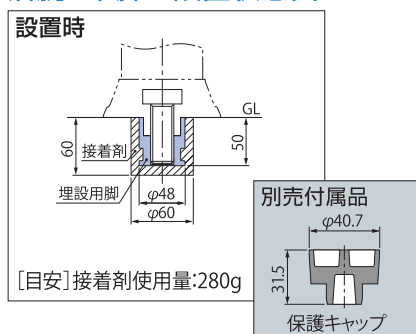
### LDTR

着脱1本脚  
(可変式1本脚)

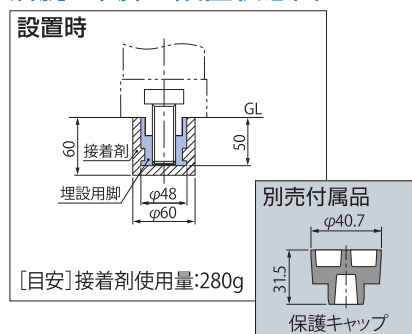


LDTR-65-94

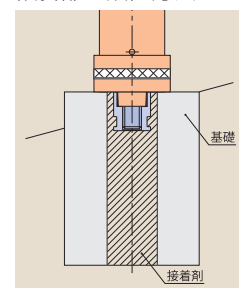
## 着脱1本脚の設置状態図



## 着脱1本脚の設置状態図



## 傾斜部の設置方法



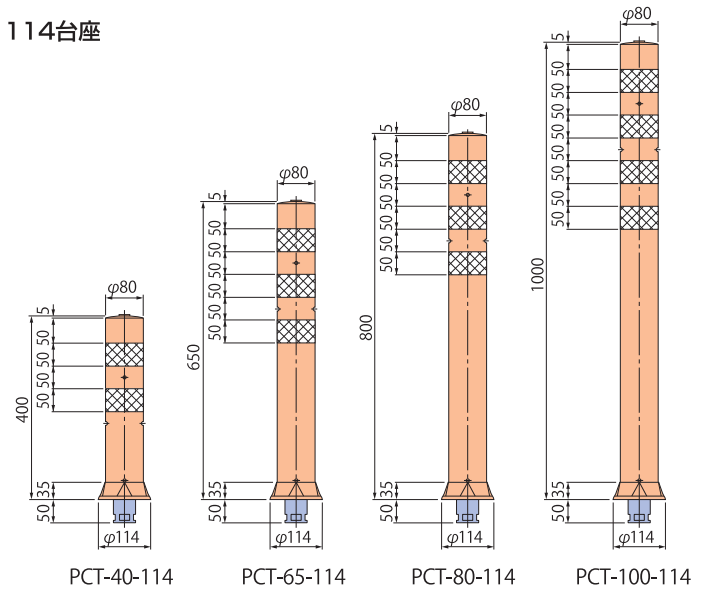
# PCT114

着脱1本脚 (可変式1本脚) 114台座

## 仕様

型式	コードNo.	色	高さ寸法 (mm)	価格	重量 (kg)
PCT-40-114-R	FP1431F0	橙	400	18,000円	1.1
PCT-40-114-M	FP1431F2	緑			
PCT-65-114-R	FP1432F0	橙	650	20,000円	1.5
PCT-65-114-M	FP1432F2	緑			
PCT-80-114-R	FP1433F0	橙	800	22,000円	1.9
PCT-80-114-M	FP1433F2	緑			
PCT-100-114-R	FP1434F0	橙	1000	25,000円	2.1
PCT-100-114-M	FP1434F2	緑			
埋設用脚 (標準付属品)	FP1012A0	—	外径φ48, 高さ50		
保護キャップ (別売)	FP1031D1	黒	ポリウレタンゴム		

- 高さは1000mmを超え1500mm以下については、単層式で1本から製作が可能です。透明2層式は100本以上であれば製作が可能です。反射シートは4本が標準です。
- 標準付属品は取付済です。
- 重量は埋設用脚を含んだ重量です。
- 接着剤の使用量は280g(目安)です。



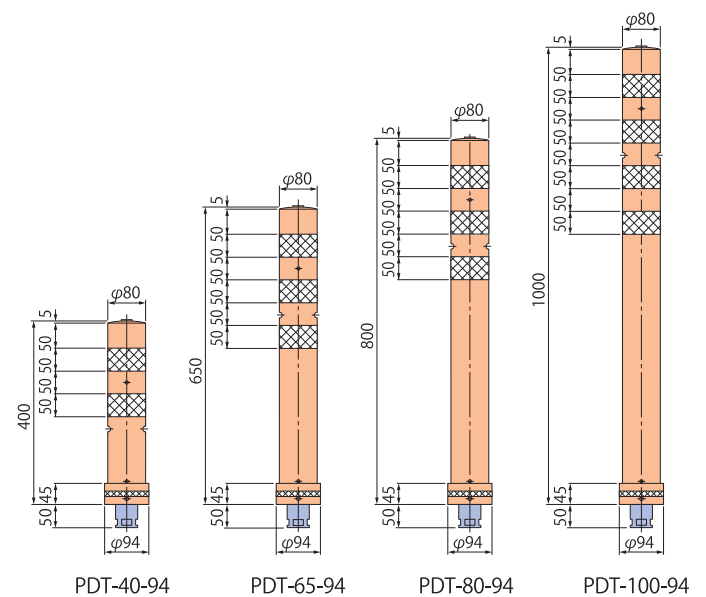
# PDT

着脱1本脚 (可変式1本脚) 94台座

## 仕様

型式	コードNo.	色	高さ寸法 (mm)	価格	重量 (kg)
PDT-40-94-R	FP1441G0	橙	400	14,000円	1.5
PDT-40-94-M	FP1441G2	緑			
PDT-65-94-R	FP1442G0	橙	650	15,000円	1.9
PDT-65-94-M	FP1442G2	緑			
PDT-80-94-R	FP1443G0	橙	800	16,000円	2.4
PDT-80-94-M	FP1443G2	緑			
PDT-100-94-R	FP1444G0	橙	1000	17,000円	2.6
PDT-100-94-M	FP1444G2	緑			
埋設用脚 (標準付属品)	FP1012A0	—	外径φ48, 高さ50		
保護キャップ (別売)	FP1031D1	黒	ポリウレタンゴム		

- 高さは1000mmを超え1500mm以下については、単層式で1本から製作が可能です。透明2層式は100本以上であれば製作が可能です。反射シートは4本が標準です。
- 標準付属品は取付済です。
- 重量は埋設用脚を含んだ重量です。
- 接着剤の使用量は280g(目安)です。



# LDTR

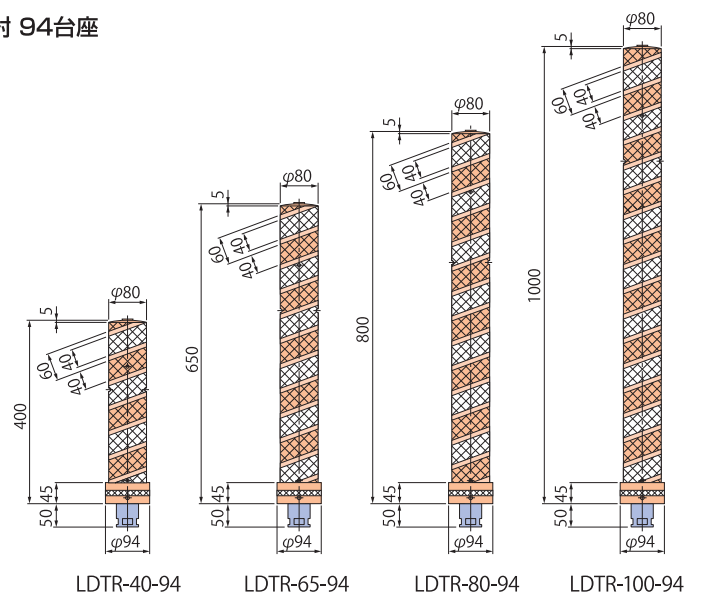
着脱1本脚 (可変式1本脚) 全面反射 94台座

## 仕様

(DB: ダークブラウン)

型式	コードNo.	色	高さ寸法 (mm)	価格	重量 (kg)
LDTR-40-94-R	FP1441E0	橙	400	15,400円	1.5
LDTR-40-94-M	FP1441E2	緑			
LDTR-65-94-R	FP1442E0	橙	650	16,500円	2.0
LDTR-65-94-M	FP1442E2	緑			
LDTR-65-94-A	FP1442E3	青	800	17,600円	2.5
LDTR-65-94-DB	FP1442E1	DB			
LDTR-80-94-R	FP1443E0	橙	800	17,600円	2.5
LDTR-80-94-M	FP1443E2	緑			
LDTR-80-94-A	FP1443E3	青	1000	18,700円	3.2
LDTR-80-94-DB	FP1443E1	DB			
LDTR-100-94-R	FP01444E0	橙	1000	18,700円	3.2
LDTR-100-94-M	FP01444E2	緑			
埋設用脚 (標準付属品)	FP1012A0	—	外径φ48, 高さ50		
保護キャップ (別売)	FP1031D1	黒	ポリウレタンゴム		

- 見る方向により反射シートの見える段数が変わります。
- 標準付属品は取付済です。
- 重量は埋設用脚を含んだ重量です。
- 接着剤の使用量は280g(目安)です。



共通仕様 ●埋設用脚が路面より露出しないためのスペーサーもご用意できます。(施工時、穿孔穴深さは70mmになり、接着剤の使用量は320g(目安)です。)

●施工用の接着剤は添付されておりません。

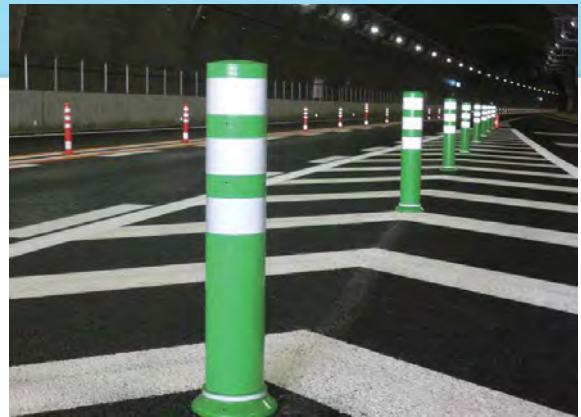
■在庫を用意しています。

# ポストコーン 大径パイプタイプ

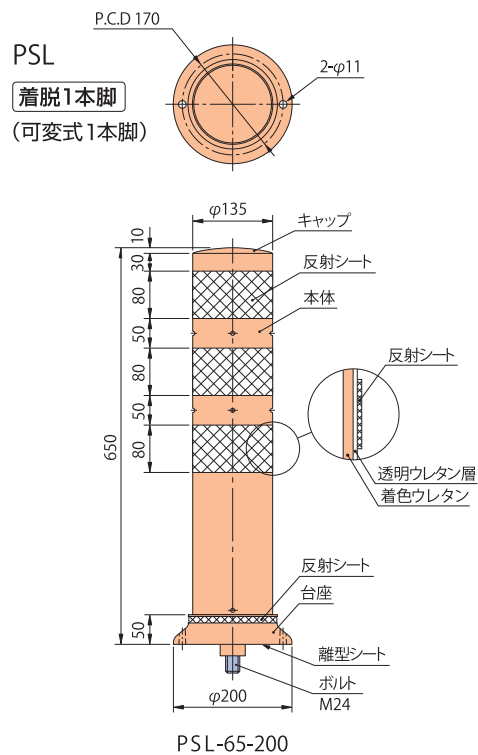
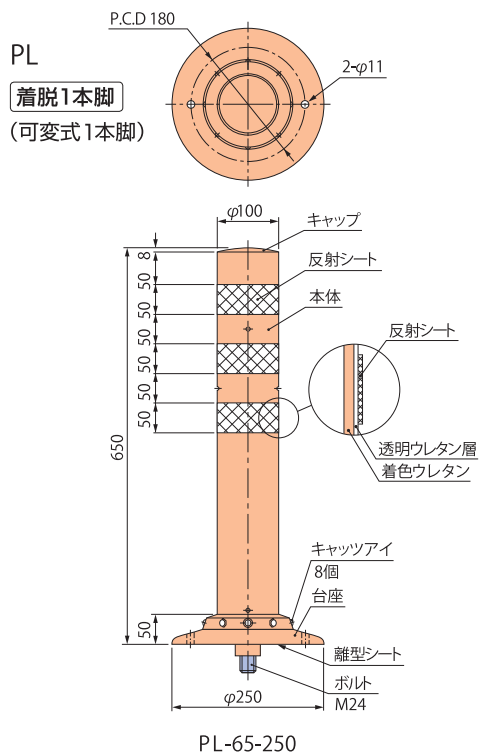
1. 構造はスタンダードタイプの着脱1本脚と同じですが、本体パイプ径を $\phi 100\text{mm}$ 、 $\phi 135\text{mm}$ と太くし、視認性を高めました。
2. 施工方法はスタンダードタイプの着脱1本脚ポストコーンと同様です。  
(44ページをご参照ください。)



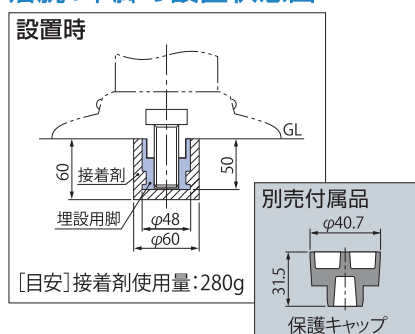
※反射シート保護構造ではありません。



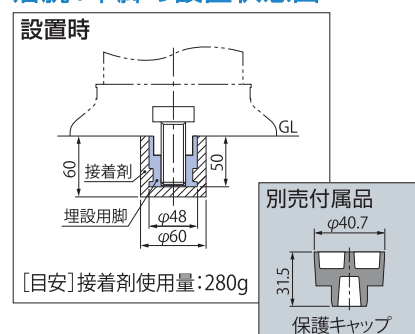
## 構造図



### 着脱1本脚の設置状態図



### 着脱1本脚の設置状態図



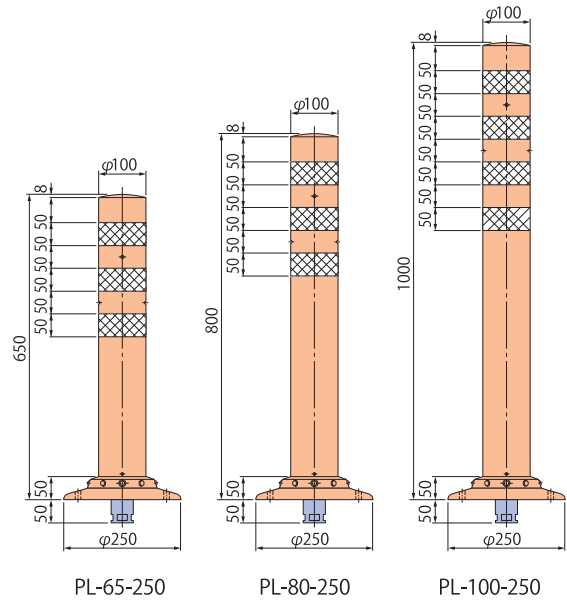
# PL

着脱1本脚 (可変式1本脚)

## 仕様

型式	コードNo.	色	高さ寸法 (mm)	価格	重量 (kg)
PL-65-250-R	FP0062A0	橙	650	28,500円	2.9
PL-65-250-M	FP0062A2	緑			
PL-80-250-R	FP0063A0	橙	800	31,300円	3.3
PL-80-250-M	FP0063A2	緑			
PL-100-250-R	FP0064A0	橙	1000	33,600円	4.1
PL-100-250-M	FP0064A2	緑			
埋設用脚(標準付属品)	FP1012A0	—	外径φ48, 高さ50		
保護キャップ(別売)	FP1031D1	黒	ポリウレタンゴム		

- 標準付属品は取付済です。
- 重量は埋設用脚を含んだ重量です。
- 接着剤の使用量は280g(目安)です。



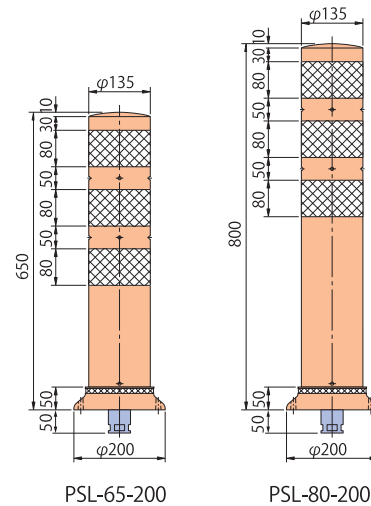
# PSL

着脱1本脚 (可変式1本脚)

## 仕様

型式	コードNo.	色	高さ寸法 (mm)	価格	重量 (kg)
PSL-65-200-R	FP0062B0	橙	650	30,000円	3.5
PSL-65-200-M	FP0062B2	緑			
PSL-80-200-R	FP0063B0	橙	800	34,000円	4.2
PSL-80-200-M	FP0063B2	緑			
埋設用脚(標準付属品)	FP1012A0	—	外径φ48, 高さ50		
保護キャップ(別売)	FP1031D1	黒	ポリウレタンゴム		

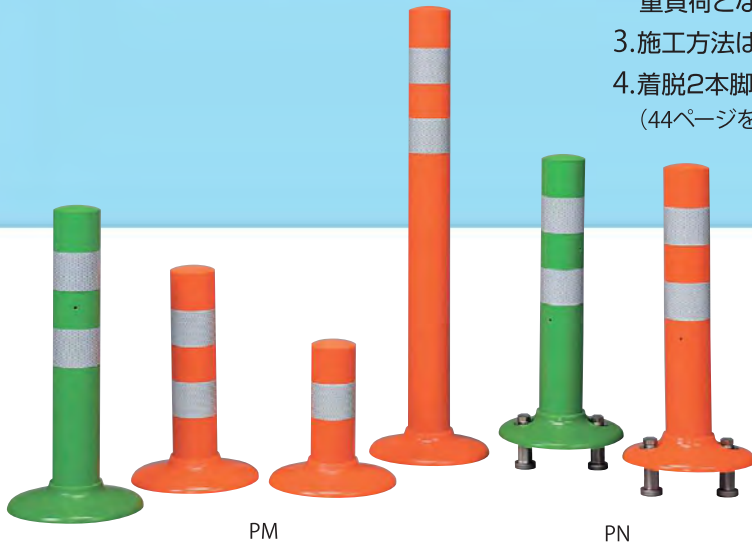
- 標準付属品は取付済です。
- 重量は埋設用脚を含んだ重量です。
- 接着剤の使用量は280g(目安)です。



共通仕様 ●埋設用脚が路面より露出しないためのスペーサーもご用意できます。  
(施工時、穿孔穴深さは70mmになり、接着剤の使用量は320g(目安)です。)  
●施工用の接着剤は添付されておりません。

# ポストコーン ミニタイプ

1. ポストコーンの小型品です。
2. 中央分離帯上や路側帯上に適しています。  
重負荷となるような使用方法は避けてください。
3. 施工方法は固定式と着脱2本脚があります。
4. 着脱2本脚の施工方法は、着脱3本脚ポストコーンと同様です。  
(44ページをご参照ください。)



PM

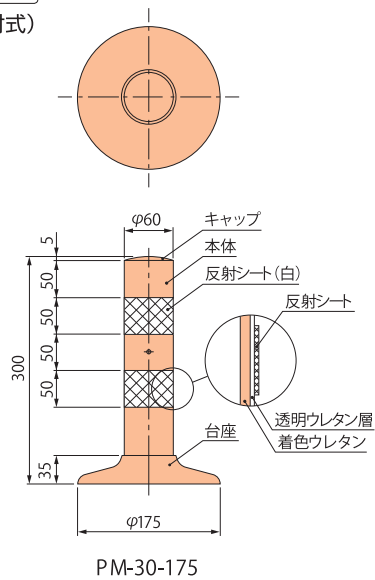
PN

※反射シート保護構造ではありません。

## 構造図

PM

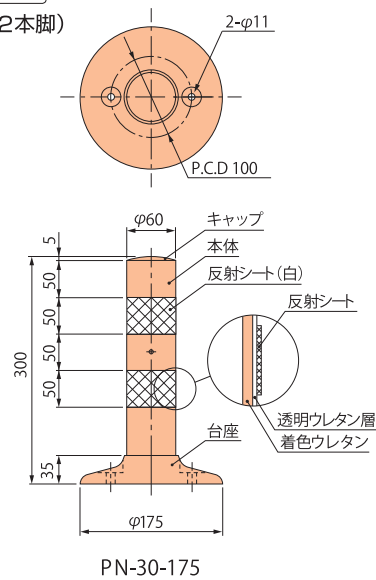
固定式  
(貼付式)



PM-30-175

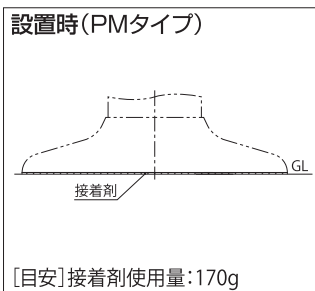
PN

着脱2本脚  
(着脱式2本脚)

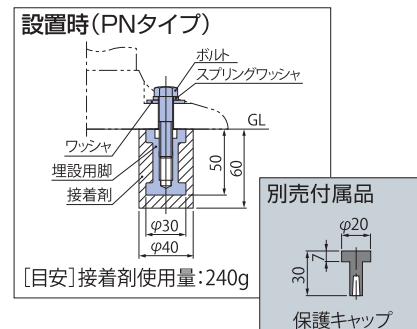


PN-30-175

### 固定式の設置状態図



### 着脱2本脚の設置状態図

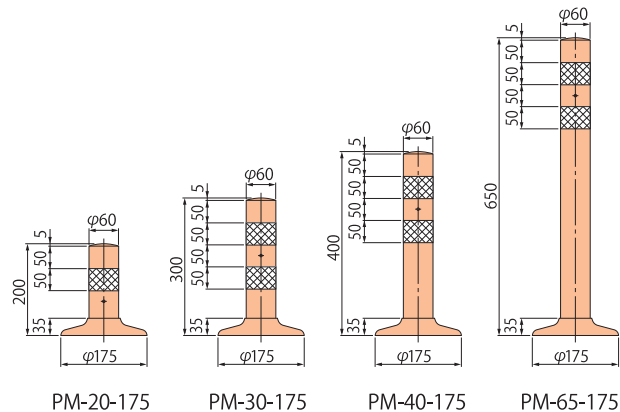


## 仕様

型式	コードNo.	色	高さ寸法 (mm)	価格	重量 (kg)
PM-20-175-R	FP0051A0	橙	200	9,000円	0.5
PM-20-175-M	FP0051A2	緑			
PM-30-175-R	FP0052A0	橙	300	9,500円	0.6
PM-30-175-M	FP0052A2	緑			
PM-40-175-R	FP0053A0	橙	400	10,000円	0.7
PM-40-175-M	FP0053A2	緑			
PM-65-175-R	FP0054A0	橙	650	16,500円	0.9
PM-65-175-M	FP0054A2	緑			

■は在庫を用意しています。

■接着剤の使用量は170g(目安)です。



## 仕様

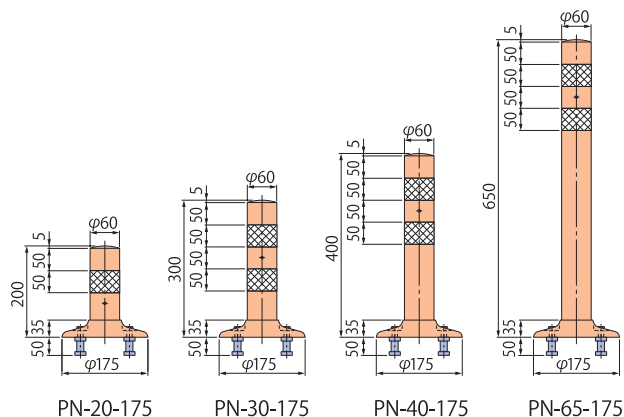
型式	コードNo.	色	高さ寸法 (mm)	価格	重量 (kg)
PN-20-175-R	FP0051B0	橙	200	11,000円	0.7
PN-20-175-M	FP0051B2	緑			
PN-30-175-R	FP0052B0	橙	300	11,500円	0.8
PN-30-175-M	FP0052B2	緑			
PN-40-175-R	FP0053B0	橙	400	12,000円	0.9
PN-40-175-M	FP0053B2	緑			
PN-65-175-R	FP0054B0	橙	650	18,500円	1.1
PN-65-175-M	FP0054B2	緑			
標準付属品 埋設用脚	FP1051A0	—	外径φ30, 高さ50(2個)		
標準付属品 ボルト・ワッシャ・スプリングワッシャ	FP1051I1	—	ボルトM10×1.25P(2個) ワッシャ・スプリングワッシャ(2個)		
標準付属品 保護キャップ(別売)	FP1051D1	黒	ポリウレタンゴム(2個)		

●埋設用脚、ボルト、ワッシャ類は標準付属品です。

●標準付属品は同梱包です。

●重量は部品を含んだ重量です。

■接着剤の使用量は240g(目安)です。



# ポストコーン 景観配慮タイプ

## 反射シート保護構造

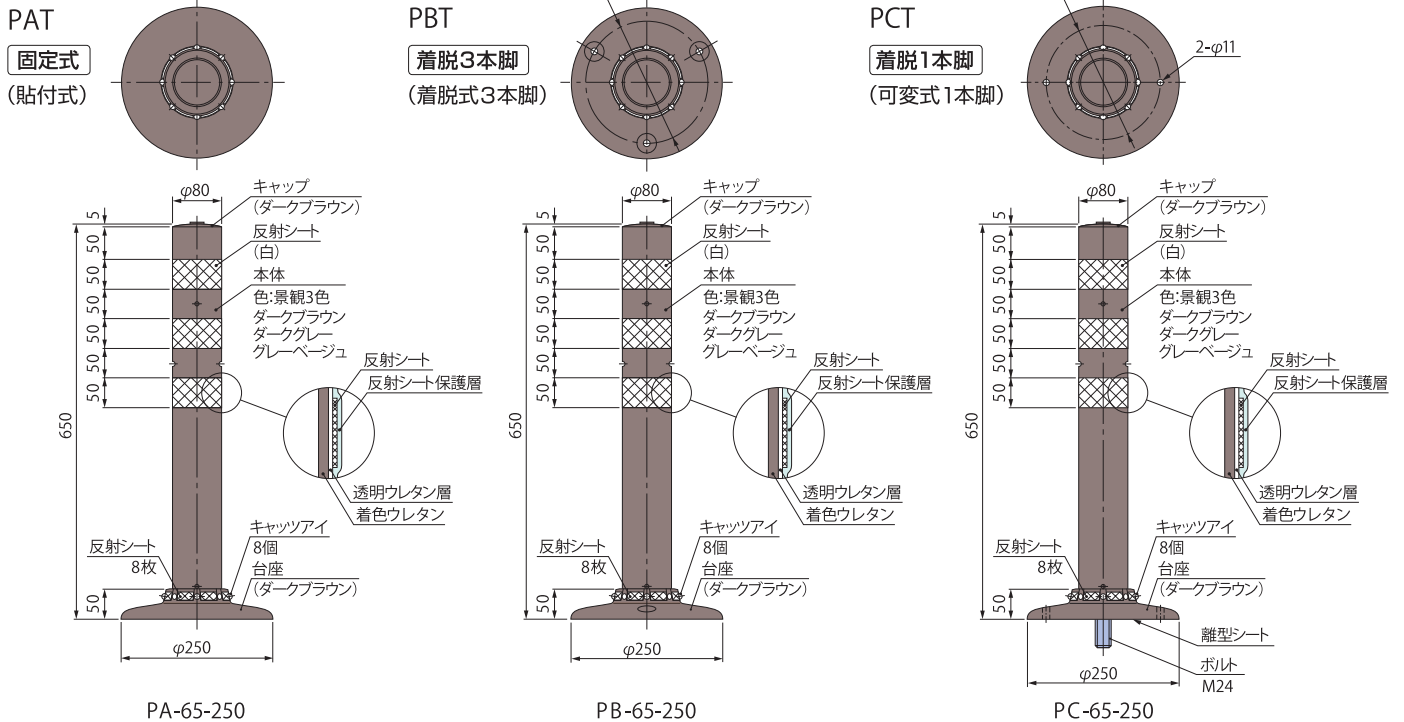


1. ポストコーンの耐久性を活かし、周辺景観と融和を図れる視線誘導標です。景観3色を採用し、道路景観において主張し過ぎないよう配慮しました。夜間は、反射シートと台座部のキャッツアイにより視認性を確保しました。
2. 台座仕様はスタンダードタイプと同じ固定式、着脱3本脚、着脱1本脚を用意しました。台座を変更し、反射シートを追加しました。  
(施工要領は44ページをご参照ください。)
3. 小径台座94mmもございます。ご相談ください。

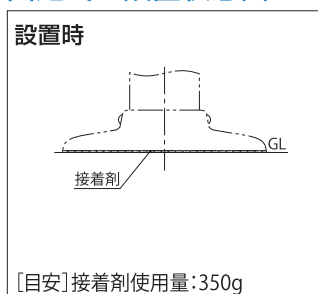
国土交通省策定の「景観に配慮した防護柵の整備ガイドライン」にあわせて3色を準備しました。周囲の道路施設、周辺景観との統一性を図ることができます。  
※頭部と台座部は本体色にかかわらずダークブラウンとなります。



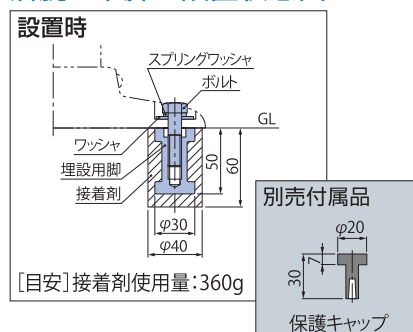
## 構造図



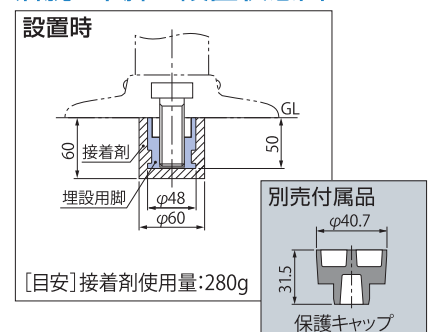
### 固定式の設置状態図



### 着脱3本脚の設置状態図



### 着脱1本脚の設置状態図



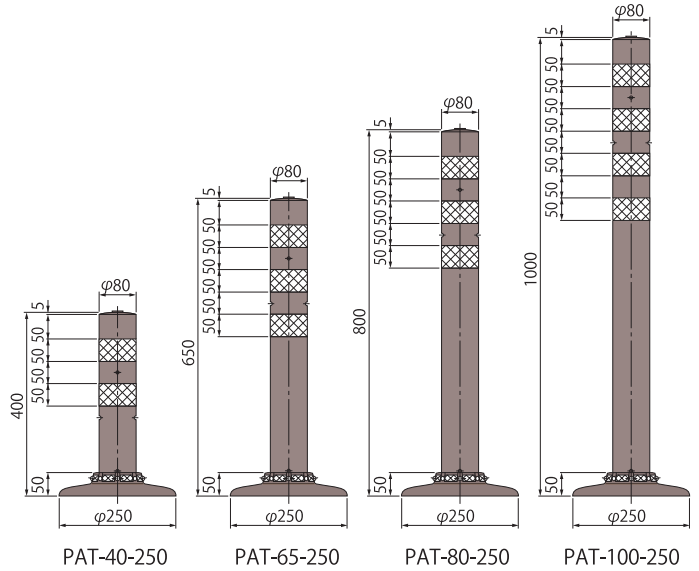
# PAT

固定式 (貼付式)

## 仕様

型式	コードNo.	本体色	高さ寸法 (mm)	価格	重量 (kg)
PAT-40-250-DB	FP0001K0	ダークブラウン	400	17,300円	1.3
PAT-40-250-DG	FP0001K1	ダークグレー			
PAT-40-250-GB	FP0001K2	グレーベージュ	650	21,300円	1.7
PAT-65-250-DB	FP0002K0	ダークブラウン			
PAT-65-250-DG	FP0002K1	ダークグレー	800	23,800円	2.2
PAT-65-250-GB	FP0002K2	グレーベージュ			
PAT-80-250-DB	FP0003K0	ダークブラウン	1000	25,300円	3.0
PAT-80-250-DG	FP0003K1	ダークグレー			
PAT-80-250-GB	FP0003K2	グレーベージュ			
PAT-100-250-DB	FP0004K0	ダークブラウン			
PAT-100-250-DG	FP0004K1	ダークグレー			
PAT-100-250-GB	FP0004K2	グレーベージュ			

■接着剤の使用量は350g(目安)です。



# PBT

着脱3本脚 (着脱式3本脚)

## 仕様

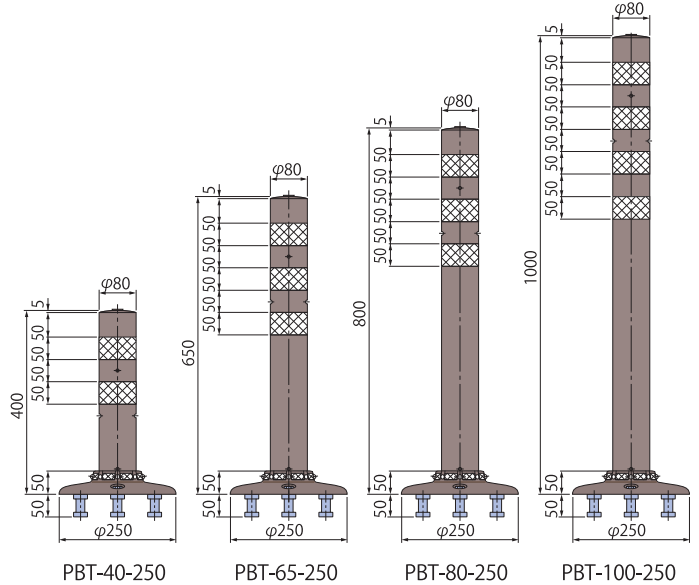
型式	コードNo.	本体色	高さ寸法 (mm)	価格	重量 (kg)
PBT-40-250-DB	FP0001L0	ダークブラウン	400	18,500円	1.6
PBT-40-250-DG	FP0001L1	ダークグレー			
PBT-40-250-GB	FP0001L2	グレーベージュ	650	22,500円	2.0
PBT-65-250-DB	FP0002L0	ダークブラウン			
PBT-65-250-DG	FP0002L1	ダークグレー	800	25,000円	2.5
PBT-65-250-GB	FP0002L2	グレーベージュ			
PBT-80-250-DB	FP0003L0	ダークブラウン	1000	26,500円	3.3
PBT-80-250-DG	FP0003L1	ダークグレー			
PBT-80-250-GB	FP0003L2	グレーベージュ			
PBT-100-250-DB	FP0004L0	ダークブラウン			
PBT-100-250-DG	FP0004L1	ダークグレー			
PBT-100-250-GB	FP0004L2	グレーベージュ			
標準付属品 埋設用脚	FP1001A0	—	外径φ30, 高さ50 (3個)		
標準付属品 ボルト・ワッシャ・スプリングワッシャ	FP1001I1	—	ボルトM10×1.25P(3個) ワッシャ・スプリングワッシャ(3個)		
保護キャップ(別売)	FP1001D1	黒	ポリウレタンゴム (3個)		

●埋設用脚、ボルト、ワッシャ類は標準付属品です。

●標準付属品は同梱包です。

●重量は部品を含んだ重量です。

■接着剤の使用量は360g(目安)です。



# PCT

着脱1本脚 (可変式1本脚)

## 仕様

型式	コードNo.	本体色	高さ寸法 (mm)	価格	重量 (kg)
PCT-40-250-DB	FP0031K0	ダークブラウン	400	21,000円	1.7
PCT-40-250-DG	FP0031K1	ダークグレー			
PCT-40-250-GB	FP0031K2	グレーベージュ	650	23,000円	2.2
PCT-65-250-DB	FP0032K0	ダークブラウン			
PCT-65-250-DG	FP0032K1	ダークグレー	800	26,000円	2.6
PCT-65-250-GB	FP0032K2	グレーベージュ			
PCT-80-250-DB	FP0033K0	ダークブラウン	1000	28,000円	3.5
PCT-80-250-DG	FP0033K1	ダークグレー			
PCT-80-250-GB	FP0033K2	グレーベージュ			
PCT-100-250-DB	FP0034K0	ダークブラウン			
PCT-100-250-DG	FP0034K1	ダークグレー			
PCT-100-250-GB	FP0034K2	グレーベージュ			
埋設用脚(標準付属品)	FP1012A0	—	外径φ48, 高さ50		
保護キャップ(別売)	FP1031D1	黒	ポリウレタンゴム		

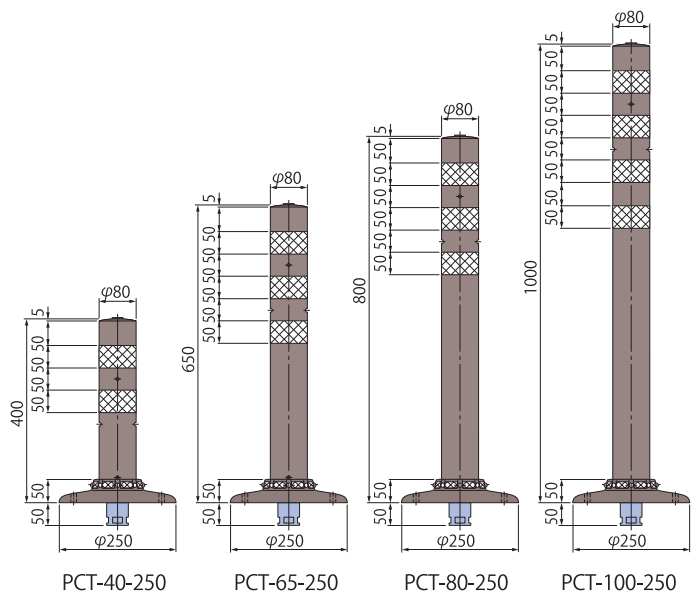
●標準付属品は取付済です。

●重量は埋設用脚を含んだ重量です。

■接着剤の使用量は280g(目安)です。

●埋設用脚が路面より露出しないためのスペーサーもご用意できます。

(施工時、穿孔穴深さは70mmになり、接着剤の使用量は320g(目安)です。)



共通仕様 ●施工用の接着剤は添付されておりません。



# カラーバリエーション(特注品)

1. 地域の景観や特色に合わせて特殊色ポストコーンの製作が可能です。
2. 本体外径、高さなどにより製作対応可能数量が変わりますので、対応可能数量は別途ご相談ください。



設置例

## 色見本



橙色 標準色



緑色 標準色



ダークブラウン 景観配慮色



ダークグレー 景観配慮色



グレーベージュ 景観配慮色



青色 特殊色



蛍光橙色 特殊色



黄色 特殊色



茶色 特殊色



黒色 特殊色



白色 特殊色



紫色 特殊色

## 色について

色		主な使用箇所	マンセル値
標準色	橙色	注意喚起色として一般的に多く使用されている色です。 センターライン、チャネルリゼーションなど様々な場所に使用されています。	10R5/14相当
	緑色	注意喚起に加えドライバーの疲れを軽減したい場所に使用されている色です。 主に暫定2車線の高速道路に多く使用されています。	7.5GY6/10相当
景観配慮色	ダークブラウン	樹林地景観が基調の区間	10YR2.0/1.0相当
	ダークグレー	歴史的な街並みを基調とする区間	10YR3.0/0.2相当
	グレーベージュ	市街地景観が基調の区間	10YR6.0/1.0相当
特殊色	青色	地域の特色で海などをイメージして使用されている色です。	10B5/10相当
	蛍光橙色	標準色の橙色はトンネル内のナトリウム光下で見るとグレー色に見えます。 ナトリウム光下でも標準色の橙色に近い色で見せたい時に使用されている色です。	—
	黄色	地域の特色をイメージして使用されている色です。	7.5R7/14相当
	茶色	地域の景観に合わせて使用されている色です。	10R2/2相当
	黒色	施設のイメージに合わせて使用されている色です。	N0.25相当
	白色	施設のイメージに合わせて使用されている色です。	N9.25相当
	紫色	ETCレーンやスマートETCへの誘導に使用されている色です。	10PB4/12相当

# ポストコーンシリーズの施工要領

注意：雨天および舗装面が濡れている場合は、接着力が確保できない恐れがありますので、施工は行わないでください。

## 固定式の場合(Aタイプ)

★接着剤は、エポキシ樹脂系をご使用ください。  
(使用する接着剤については、接着剤メーカーにご確認の上、ご使用ください。)



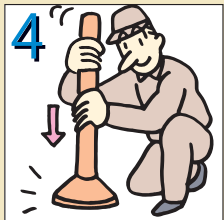
- 設置する舗装面は、あらかじめ水平にし、砂塵、ゴミを取り除いてください。(ブローアードで清掃すれば効果的です。)
- ラインにかかる場合は、ラインを削り施工してください。(サンダー処理し、ブローアードで清掃すれば効果的です。)



- 接着剤をよく混合攪拌してください。(塗布量は下表を参照ください。)
- ★攪拌不足は硬化不良の原因となります。



- 混合攪拌した接着剤を、ポストコーン底面の中央部が盛り上がるように全面に塗布してください。
- ★接着剤塗布前に新品のウエスで汚れなどを拭き取り接着剤を塗布してください。
- ★路面に置いたなどで汚れが多く付着している場合はエタノールなどで洗浄を推奨します。



- 塗布後、ポストコーンをすばやく舗装面に押圧して設置してください。(接着面に空気が残らないようにしてください。)

★接着剤の塗布量は、1個当り、下記の表を目安にしてください。

★接着剤の量が少ない場合、剥離が発生する恐れがあるため接着剤の使用量は必ずお守りください。

製品種類	塗布量
標準タイプ(φ250台座)	350g
角台座タイプ(150×200)	220g
ミニタイプ(φ175台座)	170g

## 着脱3本脚の場合(Bタイプ)

★エポキシ樹脂系の接着剤またはエポキシ系樹脂の珪砂入り接着剤をご使用ください。  
(使用する接着剤については、接着剤メーカーにご確認の上、ご使用ください。)



- ポストコーン台座の穴にワッシャとスプリングワッシャをセットし、ボルトを上から通してください。(ワッシャ・スプリングワッシャ各3個ボルト3本)

- 台座底面に埋設用脚をあてがい、ボルトを締めて固定してください。(埋設用脚3本)



- 設置する舗装面にポストコーンの穴ピッチに合わせて、ドリルで穴をあけてください。(穴径φ40mm、深さ60mm)穿孔後はブローアードなどを用いて、穴の中の砂塵などを取り除いてください。

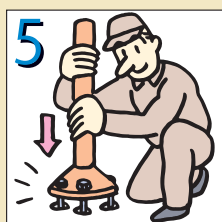


- 接着剤をよく混合攪拌してください。
- ★攪拌不足は硬化不良の原因となります。

★接着剤の量は120g/1穴×3=360gが目安です。(角台座タイプ、ミニタイプは240gが目安)

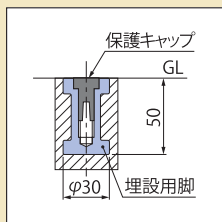


- あけた穴に、混合攪拌した接着剤を充填してください。



- 接着剤を充填した穴の中に、ポストコーンにセットした埋設用脚3本を同時に挿入し、接着剤が硬化するまで養生してください。

## 着脱3本脚(Bタイプ)取外し・再設置の場合



- ポストコーンを取り外す場合は、あらかじめ専用保護キャップ(別売を留意し、取り外した後に埋設用脚ボルトの穴へ差し込んでください。)

- 再設置する場合、埋設用脚上面(スペーサー付きの場合はスペーサー上面)が地盤面(GL)と一致しているか確認してください。埋設用脚上面(スペーサー付きの場合はスペーサー上面)が地盤面より低い場合は、ボルトとのかみ合い長さが不足し、外れる可能性があります。また、埋設用脚上面が地盤面より高い場合は台座が浮きます。
- 再設置する場合は、埋設用脚内部およびボルトを清掃してください。(埋設用脚内部の小石、砂塵などの堆積物は完全に除去してください。水による高圧洗浄を推奨致します。)
- 融雪剤の侵入が想定される場合は、固着を防ぐためグリース(半円形状)の塗布を推奨します。

## 着脱1本脚の場合(C,Dタイプ)

★エポキシ樹脂系の接着剤またはエポキシ系樹脂の珪砂入り接着剤をご使用ください。  
(使用する接着剤については、接着剤メーカーにご確認の上、ご使用ください。)



- 設置する舗装面に、ドリルで穴をあけてください。(穴径φ60mm、深さ60mm)穿孔後はブローアードなどを用いて、穴の中の砂塵などを取り除いてください。

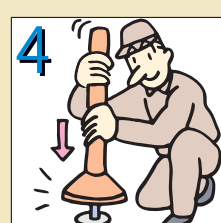


- 接着剤をよく混合攪拌してください。
- ★攪拌不足は硬化不良の原因となります。

★接着剤の量は280gが目安です。



- あけた穴に、混合攪拌した接着剤を充填してください。

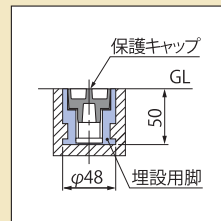


- ポストコーンにあらかじめセットされた埋設用脚のゆるみがないことを確認してから、接着剤を充填した穴の中に埋設用脚を挿入し、接着剤が硬化するまで養生してください。

- 硬化後、台座に開けてある穴に着脱工具(71ページ参照：別売り)を差し込み回して締め付けしてください。

★離型シートは外さずに設置してください。(離型シートを外して設置すると台座が接着され外せなくなるおそれがあります。)

## 着脱1本脚(C,Dタイプ)取外し・再設置の場合



- ポストコーンを取り外す場合は、台座に開けてある穴に着脱工具(71ページ参照：別売り)を差し込み回してゆるめてください。
- あらかじめ専用保護キャップ(別売を留意し、埋設用脚のボルト穴へ差し込んでください。)