

ポストコーン 全面反射タイプ ルミポスト

製品構造図
CAD・PDFデータ対応
http://www.nok.co.jp

反射シート保護構造



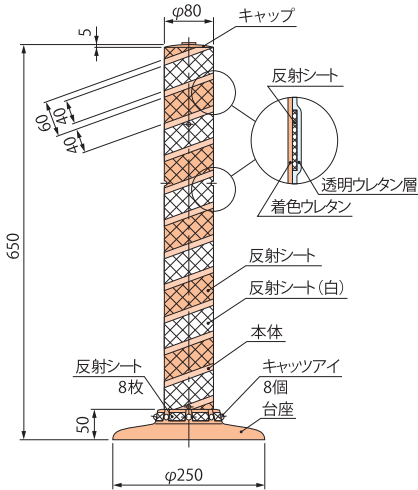
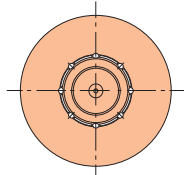
1. 本体と同色の反射シートと白い反射シートを交互に巻き、夜間の視認性を向上させました。
2. 本体パイプと無黄変の透明ウレタンが一体成形された2層式になっており、反射シートが劣化しにくい構造になっています。
3. ポストコーンの全面が光り、夜間はもちろん雨天時の視認性を向上させました。
4. 台座仕様は、φ250mmの固定式、着脱3本脚、着脱1本脚とφ94mmの着脱1本脚を用意しました。(φ94mm台座仕様については、21・22ページをご参照ください。) 設置場所や用途に応じてお選びいただけます。
5. 施工方法はスタンダードタイプと同様です。(44ページをご参照ください。)



構造図

LATR

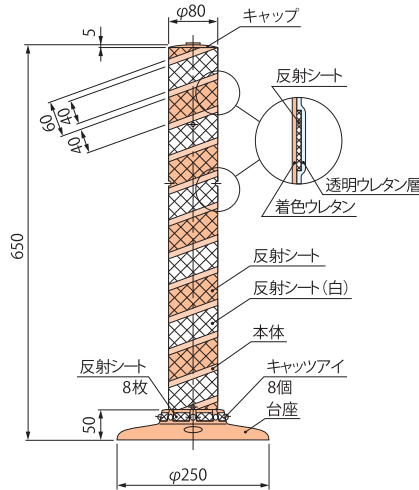
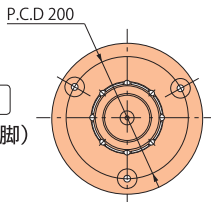
固定式
(貼付式)



LATR-65-250

LBTR

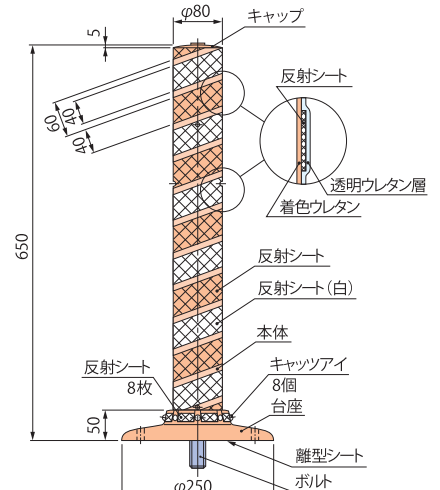
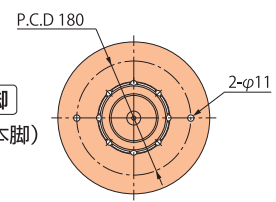
着脱3本脚
(着脱式3本脚)



LBTR-65-250

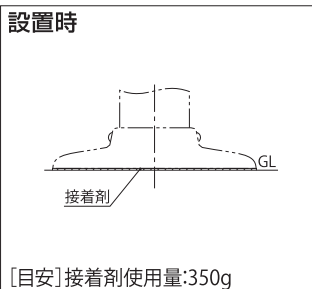
LCTR

着脱1本脚
(可変式1本脚)

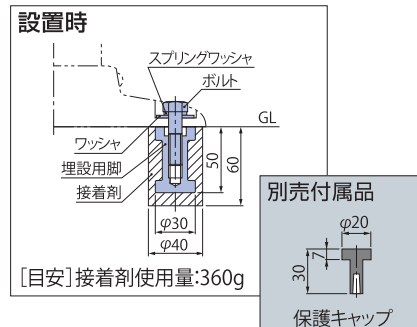


LCTR-65-250

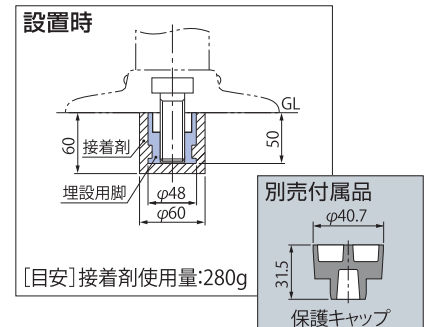
固定式の設置状態図



着脱3本脚の設置状態図



着脱1本脚の設置状態図



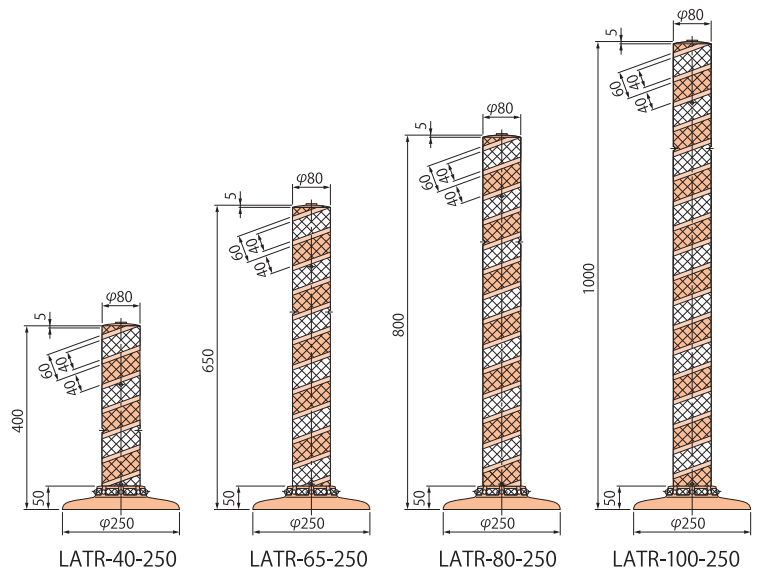
LATR

固定式 (貼付式)

仕様

型式	コードNo.	色	高さ寸法 (mm)	価格	重量 (kg)
LATR-40-250-R	FP1401E0	橙	400	17,300円	1.3
LATR-40-250-M	FP1401E2	緑	400	17,300円	1.3
LATR-65-250-R	FP1402E0	橙	650	21,300円	1.8
LATR-65-250-M	FP1402E2	緑	650	21,300円	1.8
LATR-80-250-R	FP1403E0	橙	800	23,800円	2.3
LATR-80-250-M	FP1403E2	緑	800	23,800円	2.3
LATR-100-250-R	FP01404E0	橙	1000	25,300円	3.1
LATR-100-250-M	FP01404E2	緑	1000	25,300円	3.1

■接着剤の使用量は350g(目安)です。



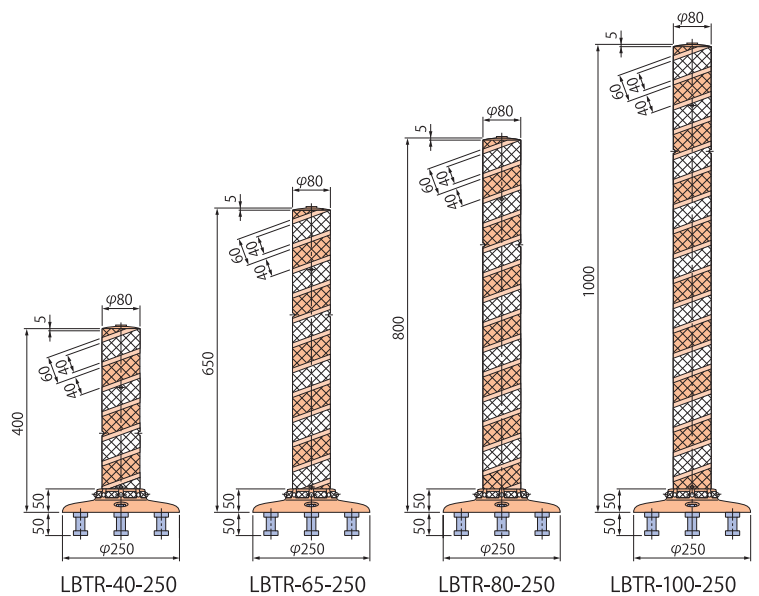
LBTR

着脱3本脚 (着脱式3本脚)

仕様

型式	コードNo.	色	高さ寸法 (mm)	価格	重量 (kg)
LBTR-40-250-R	FP1401F0	橙	400	18,500円	1.6
LBTR-40-250-M	FP1401F2	緑	400	18,500円	1.6
LBTR-65-250-R	FP1402F0	橙	650	22,500円	2.1
LBTR-65-250-M	FP1402F2	緑	650	22,500円	2.1
LBTR-80-250-R	FP1403F0	橙	800	25,000円	2.6
LBTR-80-250-M	FP1403F2	緑	800	25,000円	2.6
LBTR-100-250-R	FP01404F0	橙	1000	26,500円	3.4
LBTR-100-250-M	FP01404F2	緑	1000	26,500円	3.4
標準付属品	埋設用脚	FP1001A0	—	外径φ30, 高さ50 (3個)	
	ボルト・ワッシャ・スプリングワッシャ	FP1001I1	—	ボルトM10×1.25P(3個) ワッシャ・スプリングワッシャ (3個)	
	保護キャップ(別売)	FP1001D1	黒	ポリウレタンゴム (3個)	

- 埋設用脚、ボルト、ワッシャ類は標準付属品です。
- 標準付属品は同梱包です。
- 重量は部品を含んだ重量です。
- 接着剤の使用量は360g(目安)です。



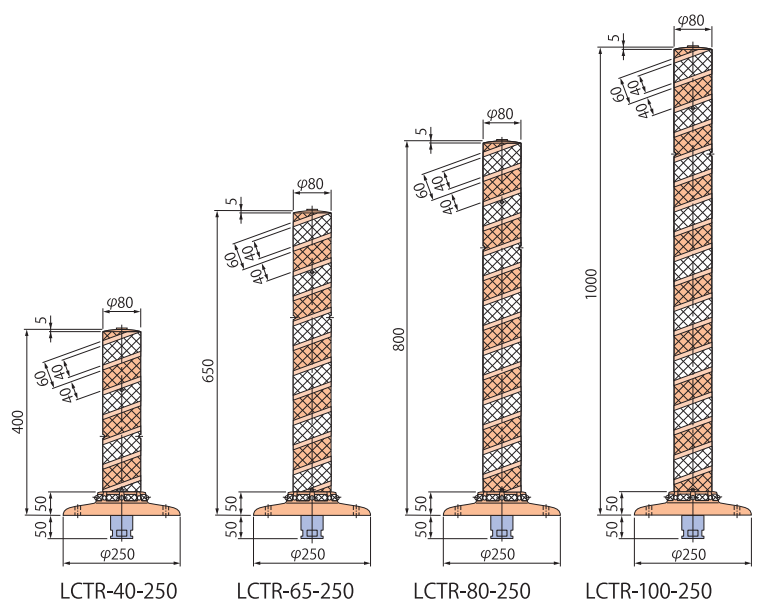
LCTR

着脱1本脚 (可変式1本脚)

仕様

型式	コードNo.	色	高さ寸法 (mm)	価格	重量 (kg)
LCTR-40-250-R	FP1431E0	橙	400	21,000円	1.7
LCTR-40-250-M	FP1431E2	緑	400	21,000円	1.7
LCTR-65-250-R	FP1432E0	橙	650	23,000円	2.2
LCTR-65-250-M	FP1432E2	緑	650	23,000円	2.2
LCTR-80-250-R	FP1433E0	橙	800	26,000円	2.6
LCTR-80-250-M	FP1433E2	緑	800	26,000円	2.6
LCTR-100-250-R	FP01434E0	橙	1000	28,000円	3.5
LCTR-100-250-M	FP01434E2	緑	1000	28,000円	3.5
埋設用脚(標準付属品)	FP1012A0	—	—	外径φ48, 高さ50	
保護キャップ(別売)	FP1031D1	黒	—	ポリウレタンゴム	

- 標準付属品は取付済です。
- 重量は埋設用脚を含んだ重量です。
- 接着剤の使用量は280g(目安)です。
- 埋設用脚が路面より露出しないためのスペーサーもご用意できます。(施工時、穿孔穴深さは70mmになり、接着剤の使用量は320g(目安)です。)



共通仕様

- 高さは1000mmまでが製作可能範囲です。
- 見る方向により反射シートの見える段数が変わります。
- 反射シートとキャッツアイの位置は、製品により異なります。
- 施工用の接着剤は添付されておりません。

■は在庫を用意しています。